



**Контроллер  
текстового матричного  
жидкокристаллического индикатора (ЖКИ)**

**Ап6866**

**Техническое описание**

### Основные функции

- контроллер и драйвер текстового матричного ЖКИ
- интерфейс 4/8-разрядных микропроцессоров
- развитая система команд управления контроллером, дисплеем, вводом/выводом данных
- стандартный и расширенный режимы работы для гибкого учета специфических условий применения
- масочное программирование дополнительных функций в стандартном и расширенном режиме по спецификации Заказчика
- масочное программирование ПЗУ знакогенератора по спецификации Заказчика
- вывод текстовой информации на ЖКИ в одну или две строки
- формат символов 5x8 или 5x11
- идентификатор кристалла и режима, позволяющий автоматически определять версию зашивки и текущее состояние контроллера
- 16 общих и 40 сегментных драйверов управления ЖКИ
- интерфейс драйверов расширения типа An6865 и An6863 для увеличения числа отображаемых символов
- функция аппаратного сброса при включении питания
- внутренний генератор с одним внешним резистором
- вариант зашивки кристалла со встроенными резисторами делителя напряжения питания ЖКИ и резистором генератора (без дополнительных внешних элементов)

### Основные параметры

- расширенный диапазон напряжения источника питания – от 2.7В до 5.5В
- диапазон напряжения питания ЖКИ – от 3.0В до 13В
- два способа регенерации экрана:
  - А-типа (полярность напряжения на ЖКИ меняется с частотой строк)
  - В-типа (полярность напряжения на ЖКИ меняется с частотой кадров)
- высокоскоростной интерфейс МПУ – 2 МГц (при  $V_{DD}=5В$ )
- 80 байт ОЗУ отображаемых данных (80 символов)
- 19840 бит ПЗУ знакогенератора с возможностью зашивки 2 страниц символов:
  - 2 страницы по 240 символов 5x8 (возможность увеличения до 2x248 символов)
  - 1 страница с 240 символов 5x11
  - комбинация 2 страниц символов 5x8 и 1 страницы символов 5x11 в любом соотношении (с кратностью 16)
- 64 байта ОЗУ знакогенератора, в которое пользователь может программно записать
  - 8 символов 5x8 или
  - 4 символа 5x11
- программируемая степень мультиплексирования:
  - 1/8 для одной строки символов 5x8
  - 1/11 для одной строки символов 5x11
  - 1/16 для двух строк символов 5x8
- низкий ток потребления

## ВВЕДЕНИЕ

Микросхема An6866 – это контроллер матричного жидкокристаллического индикатора (ЖКИ), предназначенный для вывода на экран индикатора текстовой информации. Имеет увеличенный объем ПЗУ знакогенератора и набор расширенных сервисных функций.

Контроллер An6866 имеет 16 драйверов общих линий (COM) и 40 драйверов сегментов (SEG). Это позволяет отображать одну строку символов размером 5x8 или 5x11 или две строки символов размером 5x8. С помощью собственных выводов сегментов контроллер может выводить на экран до 8 символов в каждой строке (т.е. до 16 символов в двустрочном режиме). С использованием драйверов расширения количество отображаемых символов может быть увеличено до 80 (в двустрочном режиме – до 40 символов в каждой строке).

Коды отображаемых на экране символов записываются в ОЗУ отображаемых данных (Display Data RAM - DDRAM) объемом 80 байт. Кодировки символов хранятся в масочном ПЗУ знакогенератора (Character Generator ROM – CGROM) объемом 19840 бит или в ОЗУ знакогенератора (Character Generator RAM – CGRAM) объемом 64 байта. Объем CGROM позволяет закодировать две страницы символов 5x8 или одну страницу символов 5x11 (до 248 символов на каждой странице). В CGRAM пользователь может записать до 8 символов 5x8 или до 4 символов 5x11.

Для связи с внешними устройствами управления используется системный интерфейс, совместимый со многими типами 4/8/16 разрядных микропроцессоров, а также развитая система команд. Команды управления и данные могут передаваться по 4-х разрядной или 8-ми разрядной шине данных (конкретный вариант программно устанавливается пользователем). Контроллер имеет широкий набор команд управления вводом, выводом и отображением данных.

Контроллер имеет стандартный интерфейс для драйверов расширения, совместимый с драйверами типа An6865, An6863 и аналогичными. Возможен выбор способа формирования развертки экрана: А-типа или В-типа. Выбор типа осуществляется в карте заказа и устанавливается зашивкой маски металла.

Контроллер содержит схему идентификатора типа кристалла и текущего режима работы, которая позволяет внешнему устройству управления определять тип контроллера, номер зашивки ПЗУ и набор расширенных сервисных функций, а также установленный текущий режим работы и настраивать свою программу в зависимости от полученных данных.

В контроллере реализована функция установки начального состояния при включении питания.

Кристалл контроллера содержит встроенные резисторы делителя напряжения питания ЖКИ панели, а также резистор генератора. Подключение встроенных резисторов и их номинальное сопротивление выбирается Заказчиком при заказе зашивки.

Контроллер An6866 изготавливается по серийной КМОП-технологии с одним слоем металла. Масочное программирование ПЗУ знакогенератора, а также выбор расширенных функций и начального состояния контроллера после подачи питания осуществляется в слое металла.

Таким образом, контроллер An6866 имеет два основных режима функционирования\*):

1) Стандартный режим, реализующий стандартный набор функций. Этот режим включается, если вывод XMODE остается неподключенным или на него подается уровень логической "1".

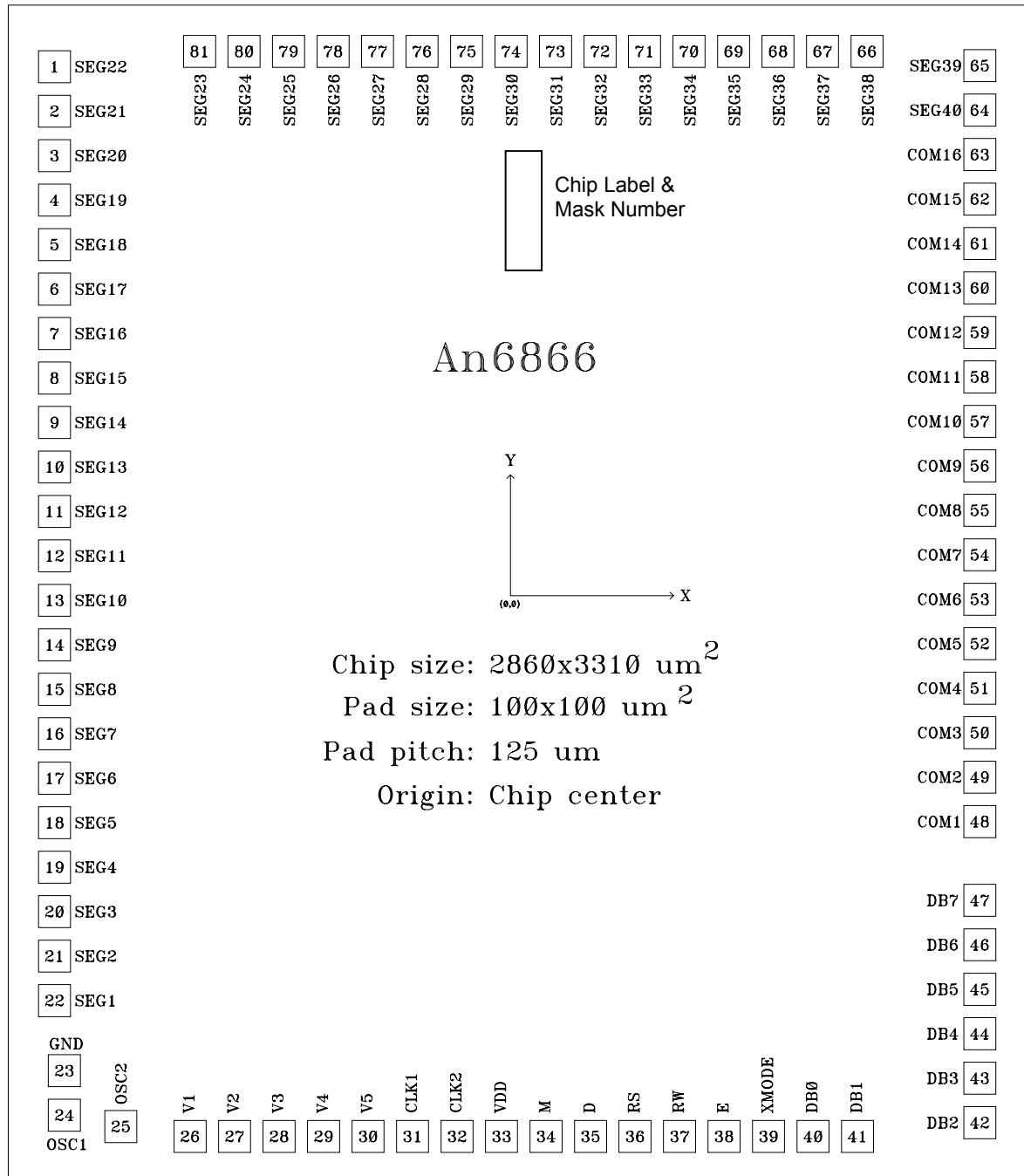
2) Расширенный режим, в котором разрешается использование расширенных функций. Этот режим включается, если контактная площадка XMODE подключается к земле (GND), или на нее подается уровень логического "0". К числу расширенных функций относится использование двух страниц CGROM для символов формата 5x8, возможность управления инверсией изображения на экране, использование режима мерцания подстрочного курсора (подобно курсору в текстовом режиме работы компьютера).

\* Примечание. Варианты выбора расширенных функций для стандартного и расширенного режимов, также как и кодировка символов в CGROM и режим начальной инициализации могут выбираться Заказчиком при заполнении Карты заказа. Некоторые функции можно назначить доступными в стандартном режиме, другие – в расширенном, третьи – доступными в обоих режимах или вообще выключенными.

## ИНФОРМАЦИЯ ДЛЯ ЗАКАЗА

Версия	Описание
An6866-ххуу K1013BГ6-ххуу	Полнофункциональный вариант контроллера для стандартного и расширенного режимов
An6866S-ххуу K1013BГ6C-ххуу	Вариант контроллера только для стандартного режима (XMODE=1 или NC)

Примечание. хх – номер функциональной зашивки,  
уу – номер зашивки ПЗУ знакогенератора (CGROM)

**Чертеж кристалла**


**Координаты контактных площадок.**

№ площад-ки	Название	Координаты		№ площад-ки	Название	Координаты	
		X (мкм)	Y (мкм)			X (мкм)	Y (мкм)
1	SEG22	135.0	3136.9	42	DB2	2725.0	168.7
2	SEG21	↑ ↓	3011.9	43	DB3	↑ ↓	293.7
3	SEG20		2886.9	44	DB4		418.7
4	SEG19		2761.9	45	DB5		543.7
5	SEG18		2636.9	46	DB6		668.7
6	SEG17		2511.9	47	DB7		793.7
7	SEG16		2386.9	48	COM1		1015.0
8	SEG15		2261.9	49	COM2		1140.0
9	SEG14		2136.9	50	COM3		1265.0
10	SEG13		2011.9	51	COM4		1390.0
11	SEG12		1886.9	52	COM5		1515.0
12	SEG11		1761.9	53	COM6		1640.0
13	SEG10		1636.9	54	COM7		1765.0
14	SEG9		1511.9	55	COM8		1890.0
15	SEG8		1386.9	56	COM9		2015.0
16	SEG7		1261.9	57	COM10		2140.0
17	SEG6		1136.9	58	COM11		2265.0
18	SEG5		1011.9	59	COM12		2390.0
19	SEG4		886.9	60	COM13		2515.0
20	SEG3		761.9	61	COM14		2640.0
21	SEG2		636.9	62	COM15		2765.0
22	SEG1		511.9	63	COM16		2890.0
23	GND		162.9	314.8	64		SEG40
24	OSC1	162.9	189.8	65	SEG39	3140.0	
25	OSC2	316.3	162.9	66	SEG38	2412.6	3175.0
26	V1	511.0	135.0	67	SEG37	2287.6	↑ ↓
27	V2	636.0	↑ ↓	68	SEG36	2162.6	
28	V3	761.0		69	SEG35	2037.6	
29	V4	886.0		70	SEG34	1912.6	
30	V5	1011.0		71	SEG33	1787.6	
31	CLK1	1136.0		72	SEG32	1662.6	
32	CLK2	1261.0		73	SEG31	1537.6	
33	VDD	1386.0		74	SEG30	1412.6	
34	M	1511.0		75	SEG29	1287.6	
35	D	1636.0		76	SEG28	1162.6	
36	RS	1761.0		77	SEG27	1037.6	
37	RW	1886.0		78	SEG26	912.6	
38	E	2011.0		79	SEG25	787.6	
39	XMODE	2136.0		80	SEG24	662.6	
40	DB0	2261.0		81	SEG23	537.6	
41	DB1	2386.0					

**Функции выводов контроллера**

Наименование вывода	Количество сигналов	Вход/выход	Функция	Интерфейс
VDD	1	-	Положительное напряжение питания для логической схемы и драйверов ЖКИ	Источник питания
GND	1	-	Земля (0В)	Источник питания
V1 - V5	5	-	Напряжения смещения для управления ЖКИ-драйверами с источника напряжения или резистивного делителя: $V_{DD} \geq V1 \geq V2 \geq V3 \geq V4 \geq V5$ . V5 - отрицательный источник напряжения смещения: $V_{DD} - V5 = V_{LCD}$ .	Источник питания
COM1 - COM16	16	выход	Общие выходы управления ЖКИ	ЖКИ
SEG1 – SEG40	80	выход	Сегментные (информационные) выходы ЖКИ	
OSC1, OSC2	2	вход OSC1 выход OSC2	Выводы для подключения внешнего резистора при использовании внутреннего генератора. При работе от внешнего генератора он должен быть подключен к OSC1.	Внешний резистор или внешний генератор
CLK1	1	выход	Тактовый сигнал защелкивания данных в выходных регистрах драйверов расширения.	Драйвер расширения
CLK2	1	выход	Тактовый сигнал сдвига данных в последовательных сдвиговых регистрах драйверов расширения.	
M	1	выход	Управляющий сигнал смены полярности напряжения между выходами COM и SEG.	
D	1	выход	Выход последовательных данных для драйверов расширения.	
RS	1	вход (с подтяжкой к VDD)	Сигнал выбора интерфейсного регистра. При RS=1 выбирается регистр данных для чтения и записи. При RS=0 выбирается регистр команд (при записи) или состояние флага занятости и текущий адрес (при чтении).	МПУ
RW	1	вход (с подтяжкой к VDD)	Выбор режима чтения/записи. При RW=1 - производится чтение, При RW=0 - производится запись.	
E	1	вход	Разрешение операции интерфейса МПУ.	
DB0 - DB3	4	входы/выходы (с подтяжкой к VDD)	Младшая четверка данных двунаправленного интерфейса МПУ. В 4-х разрядном режиме интерфейса не используется.	
DB4 - DB7	4	входы/выходы (с подтяжкой к VDD)	Старшая четверка данных двунаправленного интерфейса МПУ. В 4-х разрядном режиме интерфейса используется для последовательной передачи старшей и младшей четверки данных. DB7 используется для чтения состояния флага занятости.	
XMODE	1	вход (с подтяжкой к VDD)	Сигнал изменения режима работы контроллера: XMODE=1 - стандартный режим, XMODE=0 - расширенный режим.	

## **ФУНКЦИОНАЛЬНОЕ ОПИСАНИЕ КОНТРОЛЛЕРА AN6866**

### **1. Общие принципы функционирования**

В контроллере An6866 интегрированы все функции, необходимые для отображения информации на экране ЖКИ: системный интерфейс МПУ, память отображаемых данных, ОЗУ и ПЗУ знакогенератора, драйверы ЖКИ и интерфейс внешних драйверов для увеличения числа отображаемых символов. Поэтому контроллер позволяет строить системы отображения с минимальным числом внешних элементов.

Блок-схема контроллера представлена на рис.1.

Контроллер An6866 управляется командами, которые подаются через интерфейс МПУ. Интерфейс состоит из 8-разрядной шины данных DB[7..0], сигнала E разрешения выборки, сигнала RW режима чтения/записи, сигнала RS выбора входного регистра данных DR или команд IR. Интерфейс может работать в двух режимах:

- 8-разрядный интерфейс использует всю шину данных и 3 режимных управляющих сигнала (всего 11 интерфейсных сигналов);
- 4-разрядный интерфейс использует старшие 4 разряда шины данных (всего 7 интерфейсных сигналов), при этом передача байта данных или команды производится в два приема (два импульса E). Для повышения надежности работы 4-разрядного интерфейса используется специальный механизм синхронизации четверок данных, позволяющий избежать искажения принимаемой информации.

Управление контроллером осуществляется через два входных буферных регистра: регистр команд IR (Instruction Register) и регистр данных DR (Data Register). Команды и данные записываются в выбранный регистр по заднему фронту сигнала E и интерфейс блокируется на время выполнения поданной команды. Команда дешифрируется и исполняется контроллером по внутренней временной диаграмме независимо от функционирования интерфейса. Для проверки состояния выполнения текущей команды служит флаг занятости (BF - Busy Flag), который МПУ может прочитать в режиме "Чтение флага занятости и адреса". Перед подачей следующей команды МПУ должно убедиться, что выполнение предыдущей команды закончилось и входные регистры открыты для записи новых данных.

Такое построение интерфейса позволяет работать на высокой частоте системной шины МПУ независимо от сравнительно медленной временной диаграммы контроллера, формирующей внутренние циклы выполнения команд, выборки памяти и регенерации информации на экране.

Выполнение каждой команды сопровождается чтением данных из внутренней памяти по текущему адресу в выходной регистр данных. МПУ может прочитать их следующей командой чтения данных.

Контроллер имеет широкий набор команд, к числу которых относятся:

- команды управления дисплеем и отображением информации (Очистка дисплея, Включение-выключение дисплея/курсора/мерцания);
- команды установки адреса и управления положением курсора и информации на экране (Сдвиг курсора/дисплея, установка адреса DDRAM/CGRAM, Возврат в начальное положение);
- команды записи данных в память или чтения данных из памяти;
- команды управления режимами работы контроллера (Установка функционального состояния, Установка режима ввода данных).

Контроллер содержит 3 блока памяти:

- DDRAM - ОЗУ, в котором хранятся коды отображаемых на экране символов. Порядок символов в DDRAM соответствует порядку их отображения на экране (без учета сдвига дисплея);
- CGROM - масочное ПЗУ знакогенератора, в котором закодированы собственно сами символы. CGROM содержит до 240 (248) символов в диапазоне кодов от 16 (8) до 255. Возможна кодировка символов формата 5x8 или 5x11, причем символы 5x8 могут быть закодированы на двух страницах.
- CGRAM - ОЗУ знакогенератора емкостью 64 байта, в которое пользователь может записать собственные символы (всего 8 символов формата 5x8 или 4 символа 5x11). Под CGRAM



отведены 16 (8) кодов символов в диапазоне от 0 до 15 (7). Если CGRAM или его часть не используется для кодировки символов, то его можно использовать в качестве ОЗУ общего назначения.

Также имеется "Идентификатор версии контроллера и текущего режима работы", предоставляющий внешнему устройству возможность программно определять тип, версию зашивки и текущий режим контроллера. Это позволяет расширить функциональные возможности систем с его использованием и повысить их надежность.

Обращение к памяти контроллера (DDRAM или CGRAM) осуществляется по текущему адресу, хранящемуся в счетчике текущего адреса курсора АС. Это значит, что перед обращением по произвольному адресу необходимо подать команду установки адреса. После выполнения команд записи или чтения адрес АС автоматически изменяется на 1. Направление изменения зависит от установки управляющего бита "ID" команды "Установка режима ввода данных". Кроме текущего адреса DDRAM счетчик АС также определяет положение текстового курсора на экране ЖКИ.

Контроллер также имеет режим записи символов на экран в сочетании со сдвигом дисплея, когда одновременно с записью кода символа в DDRAM и автоинкрементированием адреса производится сдвиг дисплея в обратную сторону. Визуально курсор будет оставаться на месте, а строка вводимых символов будет сдвигаться в обратную сторону. Этот режим включается битом "S" команды "Установка режима ввода данных".

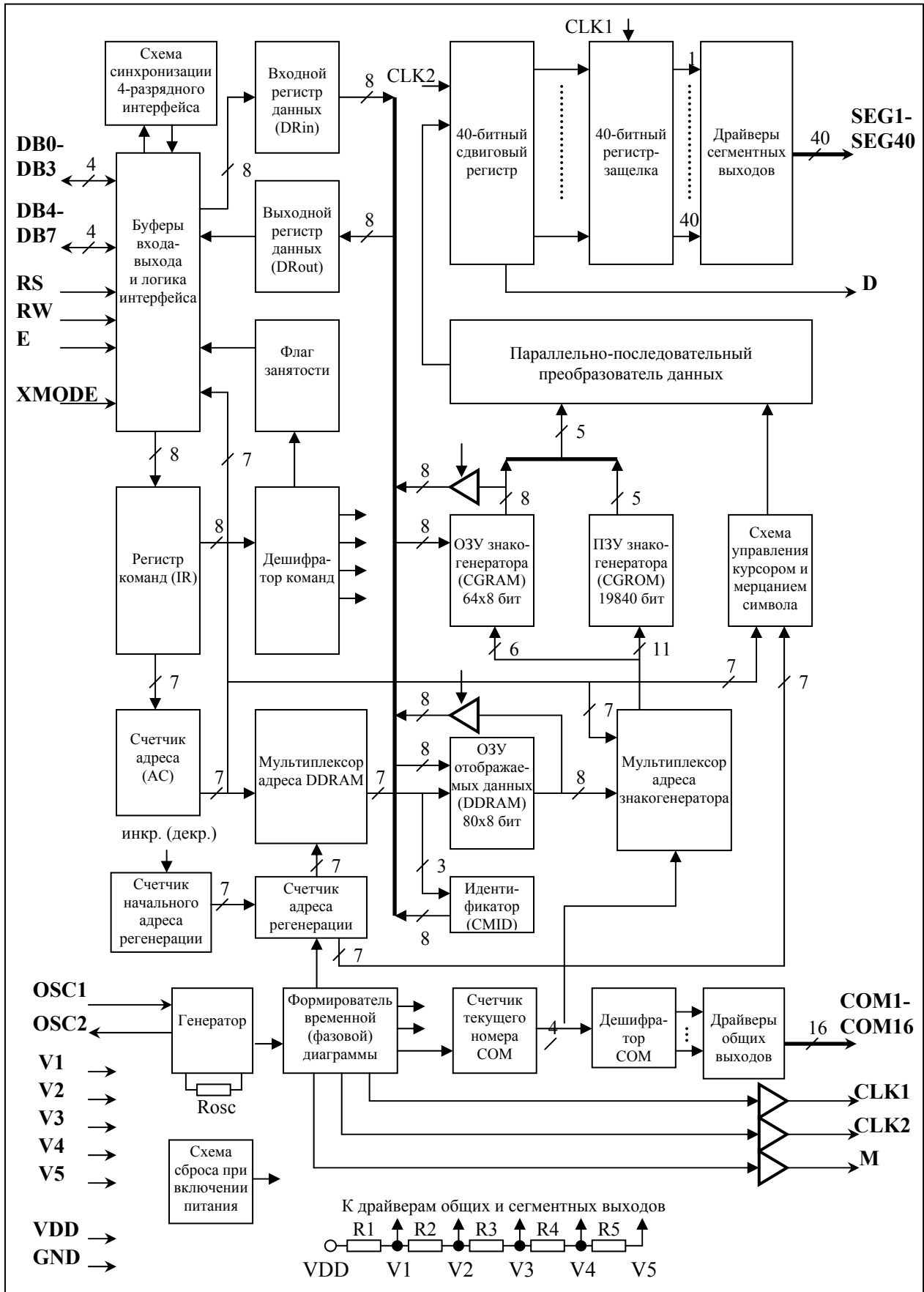
Режимы автоинкрементирования позволяют упростить управление контроллером в реальных приложениях.

Адресация DDRAM зависит от режима отображения символов на экране. В однострочном режиме используется единый диапазон адресов DDRAM от 0 до 79 для всех 80 символов строки. В двухстрочном режиме адрес DDRAM формируется в двух диапазонах: от 0 до 39 для первой строки и от 64 до 103 для второй строки. Нетрудно заметить, что старший разряд адреса представляет собой признак строки. При последовательном инкрементировании или декрементировании адресного счетчика АС адрес проходит оба диапазона, соответственно курсор проходит по первой строке и переходит на вторую и наоборот.

Коды символов, считываемые из DDRAM во время внутренней процедуры регенерации экрана, используются для выборки изображения из знакогенератора (CGROM или CGRAM). Информация из знакогенератора выводится на экран ЖКИ, для этого она преобразуется в последовательный вид и записывается в сдвиговый регистр данных SEG'ов (экранных столбцов) в каждом такте тактовой частоты генератора (CLK2). Когда сдвиговый регистр SEG'ов заполняется информацией для очередного COM'a (экранной строки), подается импульс CLK1 для записи информации из сдвигового регистра в выходные защелки SEG, и информация появляется на выходах всех драйверов SEG и на экране ЖКИ одновременно с переключением на новый COM.

Контроллер имеет 40 драйверов SEG для отображения первых 16 символов строки. Для увеличения длины строки и числа отображаемых символов могут использоваться драйверы расширения типа An6865 (40 SEG'ов) или An6863 (80 SEG'ов). Их подключение осуществляется через интерфейс драйвера, состоящий из 4 выходных сигналов:

- CLK2 - строб сдвига данных в регистре сдвига,
- CLK1 - строб записи данных в выходные защелки SEG,
- D - выход данных последнего разряда сдвигового регистра контроллера SEG80,
- M - сигнал периодической смены полярности напряжения для ЖКИ-панели.


**Рис 1 Блок-схема контроллера Ап6866**

Блок-схему контроллера можно условно разделить на следующие подсистемы:

**1) Подсистема логического управления:**

- интерфейс МПУ,
- счетчик текущего адреса (позиции курсора),
- счетчик начального адреса регенерации,
- генератор тактовых сигналов и временной диаграммы контроллера,
- таймеры длительности строки COM и сигнала мерцания символа и курсора,
- схема формирования курсора,
- схема начального сброса,
- дешифратор команд.

**2) Подсистема памяти со схемами управления:**

- память отображаемых данных (DDRAM),
- ОЗУ знакогенератора (CGRAM),
- ПЗУ знакогенератора (CGROM),
- Идентификатор версии контроллера и текущего режима (CMID),
- схемы управления выборкой памяти, формирователи сигналов адресов и данных.

**3) подсистема драйверов ЖКИ со схемами управления и преобразования уровней напряжения:**

- преобразователь выходных данных знакогенератора в последовательность бит для записи их в сдвиговый регистр SEG,
- счетчик-дешифратор COM,
- драйверы COM,
- сдвиговый регистр и защелки SEG,
- драйверы SEG,
- интерфейс внешних драйверов расширения.

## 2. Подсистема логического управления

### 2.1. Интерфейс МПУ

#### *Регистры интерфейса*

Контроллер An6866 имеет два интерфейсных регистра: регистр команд (IR) и регистр данных (DR). Регистр команд - однонаправленный и предназначен для записи кода команды, поступающего с интерфейса. Регистр данных – двунаправленный (входной – DRin и выходной DRout) и может работать как на запись так и на чтение данных. Обмен информацией с регистрами осуществляется по двунаправленной шине данных (DB) интерфейса МПУ.

Выбор регистра и операции чтения или записи осуществляется сигналами RS (Register Selector) и RW (Read-Write) в соответствии с таблицей 1.

Таблица 1 Выбор регистров интерфейса

RS	RW	Операция
0	0	Запись команды в IR
0	1	Чтение Флага занятости (DB7) и текущего адреса (DB6-DB0)
1	0	Запись в регистр данных DR
1	1	Чтение данных из регистра DR

Регистр IR служит для хранения кода команды во время ее выполнения.

Регистр DRin служит для временного хранения данных, предназначенных для записи информации в DDRAM или CGRAM.

При выполнении любой команды происходит автоматическое чтение памяти (DDRAM или CGRAM) и в выходном регистре DRout запоминаются данные, прочитанные из памяти по последнему адресу (даже если адрес изменялся во время выполнения команды). Во время выполнения последующей команды чтения эти данные могут быть прочитаны через интерфейс МПУ. Таким образом гарантируется, что МПУ всегда будет получать данные по последнему текущему адресу.

Основное назначение регистров интерфейса - разделение временной диаграммы интерфейса МПУ и временной диаграммы работы контроллера. Работа контроллера подчинена внутренней временной диаграмме, которая синхронизируется достаточно низкой частотой тактового генератора. Регистры IR и DR позволяют быстро записывать и считывать данные, освобождая шину МПУ во время выполнения команды.

Запуск команды на исполнение происходит по заднему фронту сигнала разрешения интерфейса E. На время выполнения команды состояние регистров блокируется и информация в них не может быть изменена.

#### *Флаг занятости*

Перед подачей очередной команды МПУ должно убедиться, что выполнение предыдущей команды закончилось и регистры интерфейса свободны. Для этого МПУ может прочитать состояние Флага занятости BF (Busy Flag). Если Флаг занятости равен 1, то контроллер находится в состоянии выполнения предыдущей команды и МПУ должно выполнять циклы ожидания или другую работу до момента сброса его в состояние 0.

Состояние Флага занятости читается при установке RS=0 и RW=1 на выходе DB7 (см. Таблицу 1). Процедура чтения Флага занятости и текущего адреса предназначена только для проверки текущего состояния контроллера и не является командой т.е. не вызывает блокировки входных регистров.

#### *4-х и 8-ми разрядный интерфейс*

Контроллер An6866 может работать с 4-х разрядной или 8-ми разрядной шиной данных, что позволяет строить простой интерфейс с 4-х и 8-ми разрядными микропроцессорами. Выбор разрядности интерфейса осуществляется командой "Установка функционального состояния".

- в режиме 8-ми разрядного интерфейса используются все 8 разрядов шины данных. Данные стробируются сигналом E, по заднему фронту которого начинается выполнение команды и Флаг занятости BF устанавливается в "1" (см. рис.2).
- в режиме 4-х разрядного интерфейса для обмена информацией с МПУ используется только 4 разряда шины данных (DB4-DB7). Разряды DB0-DB3 не используются. Команды и данные передаются через 4-х разрядный интерфейс в два приема, соответственно подается два импульса E (см. рис.3). Сначала передаются старшие 4 бита, затем младшие 4 бита. Внутренний селектор данных контроллера выбирает старшую или младшую тетраду выбранного регистра, переключаясь по заднему фронту сигнала E. Команда считается поданной только после второго импульса E и, соответственно, Флаг занятости выставляется в "1" только по заднему фронту второго импульса E.

Таким образом, каждая команда должна сопровождаться строго двумя импульсами E. Если это условие нарушается, то возможна потеря очередности следования данных, вследствие чего старшая и младшая тетрады данных в регистрах контроллера поменяются местами. Одиночный импульс E вследствие потери синхронизации со стороны МПУ или действия помехи может нарушить все дальнейшее функционирование контроллера, т.к. нарушится подача команд, процессор может потерять Флаг занятости и пр.

Чтобы этого не произошло, в контроллер введена функция синхронизации интерфейса, обеспечивающая правильный порядок следования данных в 4-х разрядном интерфейсе: любое изменение сигналов RS или RW сбрасывает селектор данных в начальное состояние (см. рис.3). Другими словами любое изменение режима работы интерфейса (даже проверка Флага занятости) автоматически приводит его в начальное состояние. С другой стороны, изменять состояние RS и RW между импульсами E во время подачи одной команды не разрешается.

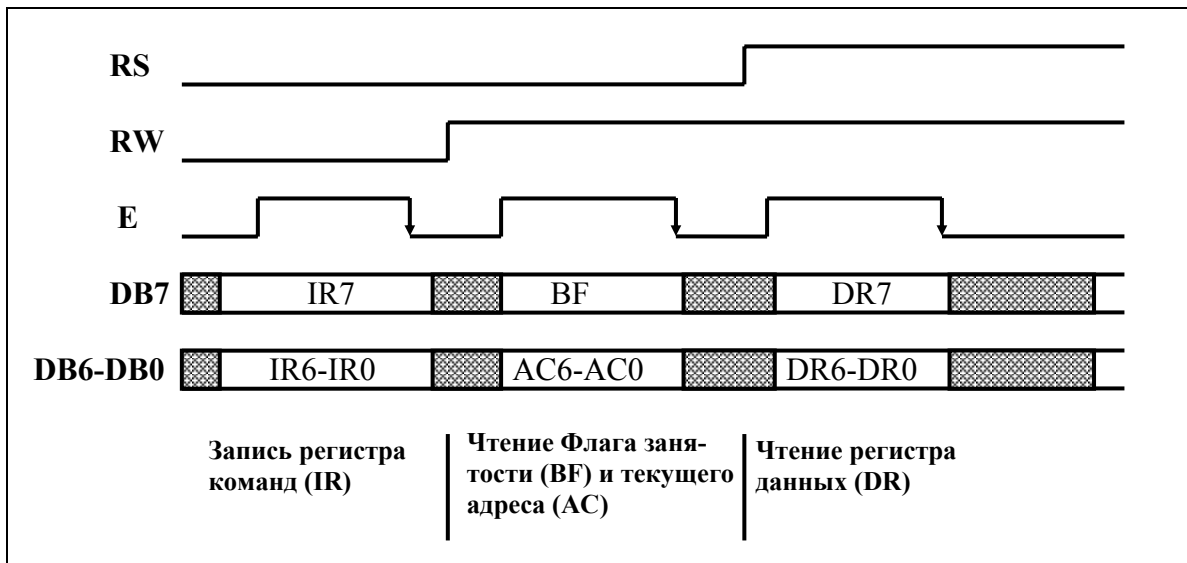


Рис.2 Пример работы 8-ми разрядного интерфейса.

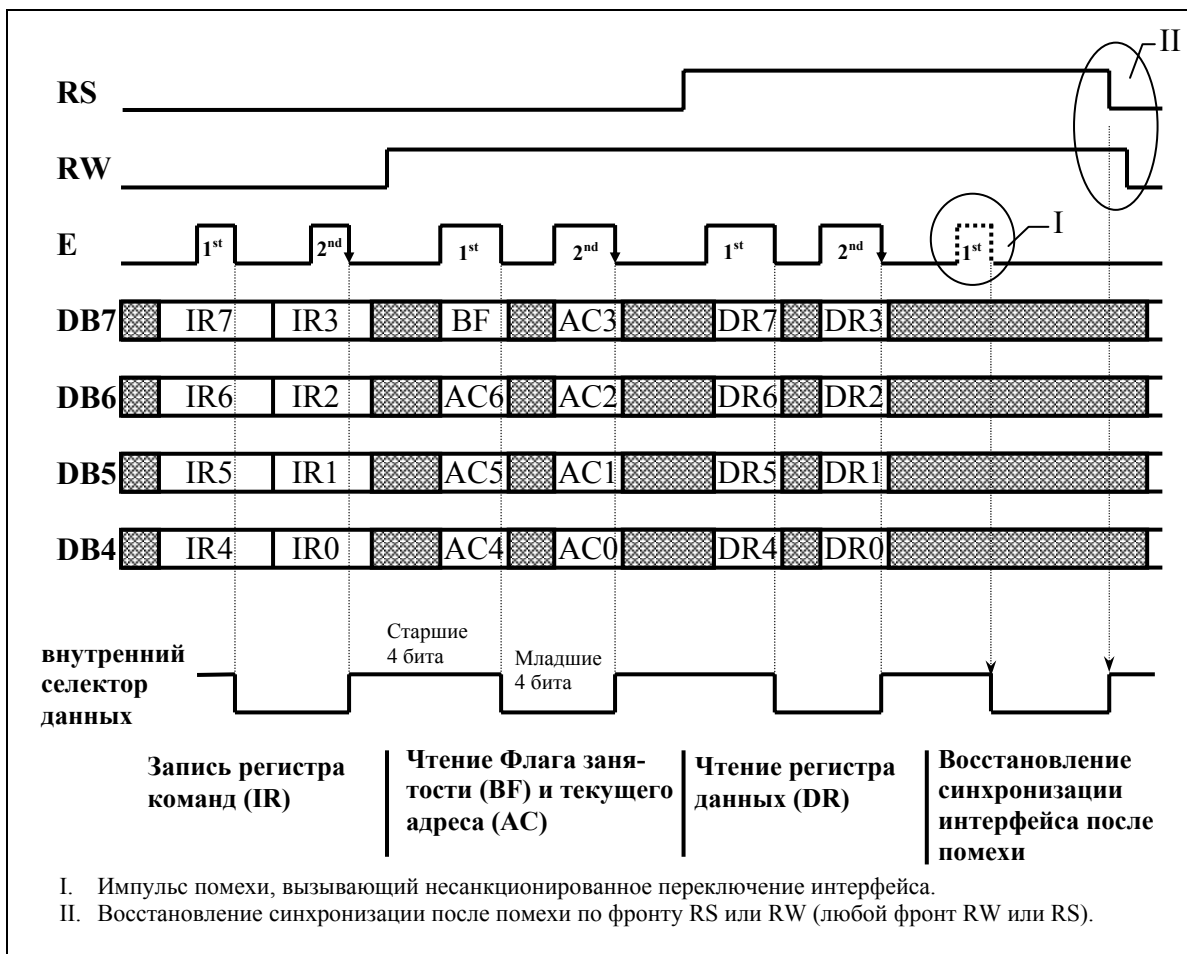


Рис.3 Пример работы 4-х разрядного интерфейса.

## 2.2. Стандартный и Расширенный режимы

Контроллер An6866 имеет вывод XMODE, который позволяет управлять доступом к некоторым расширенным функциям (см. таблицу 2). Вывод XMODE имеет внутреннюю подвязку к VDD, поэтому в неподключенном состоянии его значение равно "1". Набор сервисных функций для обоих состояний сигнала XMODE определяется зашивкой (см. п 3.5 "Зашивка контроллера", а также Приложения 1 и 4).

Таблица 2. Стандартный и расширенный режимы работы контроллера

Состояние XMODE	Режим контроллера	Характеристика
1	Стандартный (совместимый) режим	Режим в котором обеспечивается доступ только к стандартным функциям контроллера. По желанию Заказчика в Стандартном режиме могут быть разрешены некоторые из расширенных функций.
0	Расширенный режим	Режим в котором разрешается использование расширенных функций, специфицируемых в Карте заказа. К этим функциям относятся: <ul style="list-style-type: none"> <li>• Использование двух страниц ПЗУ знакогенератора для символов 5x8 или аппаратное переключение на вторую страницу,</li> <li>• режим мерцания подстрочного курсора,</li> <li>• управление режимом инверсии экрана.</li> </ul>

## 2.3. Одно- и двухстрочный дисплей

Контроллер может выводить символы на дисплей в 1 и в 2 строки. Соответствующая установка осуществляется командой "Установка функционального состояния".

В однострочном режиме контроллер выводит символы в едином диапазоне адресов DDRAM от 0 до 79 (4Fh). Используются линии COM[1..8] для шрифта 5x8 или COM[1..11] для шрифта 5x11.

В двухстрочном режиме контроллер выводит символы в две строки

- в диапазоне адресов DDRAM от 0 до 39 (27h) для первой строки (COM[1..8]),
- в диапазоне адресов DDRAM от 64 (40h) до 103 (67h) для второй строки (COM[9..16]).

Соответствие между адресами DDRAM и позициями символов на дисплее в 1-строчном режиме, а также пример отображения курсора в текущей позиции дисплея показаны на рис. 4, 5.

Соответствие между адресами DDRAM и позициями символов на дисплее в 2-строчном режиме, а также пример отображения курсора в текущей позиции дисплея показаны на рис. 6, 7.

## 2.4. Счетчик текущего адреса

Текущий адрес, по которому осуществляется обращение к памяти (DDRAM и CGRAM), а также определяется положение курсора на экране, задается счетчиком текущего адреса AC (Address Counter). Счетчик имеет функции сброса в нулевое состояние, установки заданного состояния, инкрементирования и декрементирования.

Сброс адреса AC в 0 производится командами "Очистка дисплея" и "Возврат в начальное состояние".

Установка произвольного адреса AC осуществляется командами "Установка адреса DDRAM" и "Установка адреса CGRAM". В этом случае новый адрес записывается в AC из регистра команд IR. Этими же командами устанавливается тип памяти, к которой производятся все последующие обращения.

Инкрементирование или декрементирование адреса AC может производиться следующими командами:

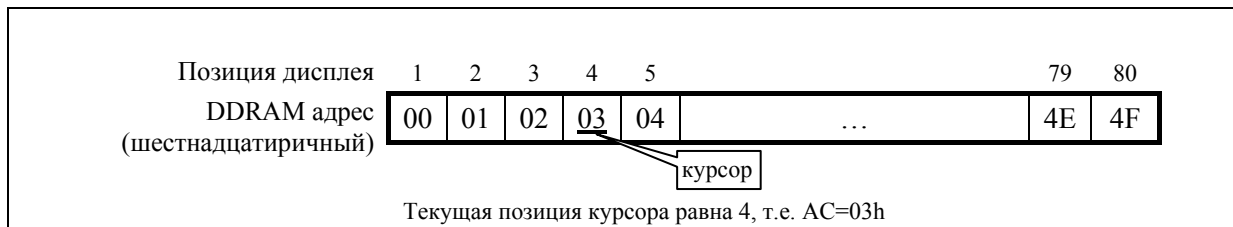
- записи в память и чтения из памяти. Направление счета определяется битом "ID" команды "Установка режима ввода данных" (см. п. 2.10 "Описание команд").
- сдвига курсора, в которой определяется также и направление счета.

Порядок счета адреса АС зависит от числа строк дисплея (параметр N команды "Установка функционального состояния") и от типа памяти, к которой производится обращение (DDRAM или CGRAM).

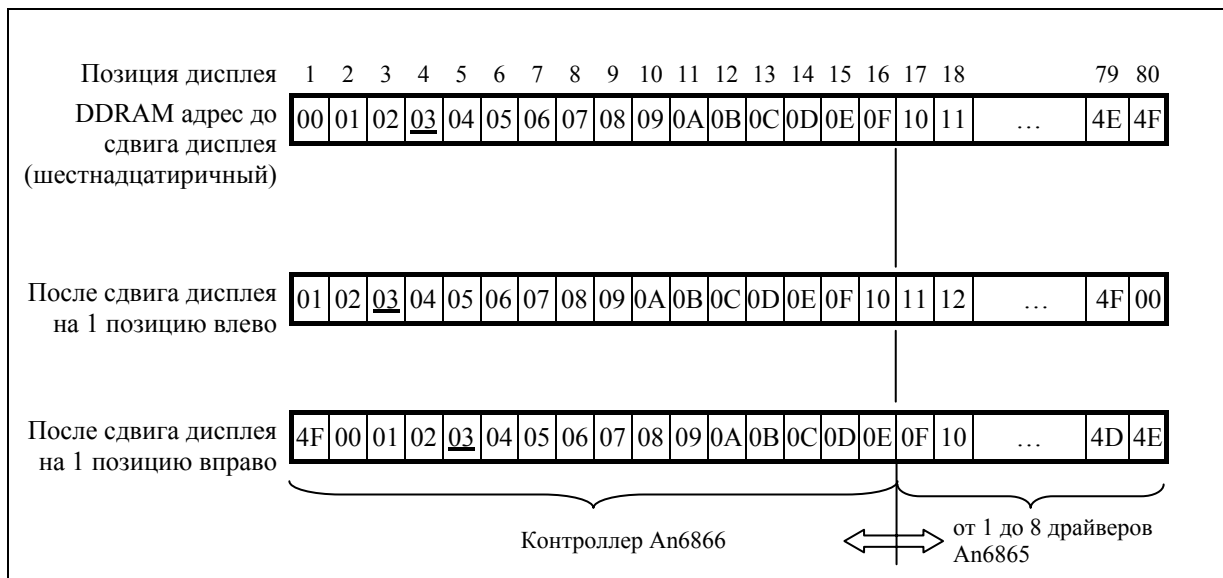
При обращении к CGRAM счетчик считает как полный 7-разрядный реверсивный счетчик без ограничений счета.

При обращении к DDRAM порядок счета следующий:

- для однострочного режима:
  - инкрементирование: 0, 1, 2, ... 78, 79, 0, 1, 2...
  - декрементирование: 0, 79, 78, 77, ... 2, 1, 0, 79...
  - при установке произвольного адреса большего 79 счетчик инкрементируется до 127 и далее переходит в 0.
- для двухстрочного режима:
  - инкрементирование: 0, 1, 2, ... 38, 39, 64, 65, ... 102, 103, 0, 1, ...
  - декрементирование: 0, 103, 102, ... 65, 64, 39, 38, ... 2, 1, 0, 103, ...
  - при установке произвольного адреса большего 103 счетчик инкрементируется до 127 и далее переходит в 0.



**Рис. 4 1-строчный дисплей без сдвига.**



**Рис. 5 Сдвиг дисплея в 1-строчном режиме.**

### 2.5. Счетчик начального адреса регенерации и сдвиг дисплея

Для реализации в контроллере функции сдвига дисплея используется счетчик начального адреса регенерации. Состояние этого счетчика указывает адрес DDRAM, используемый в начале развертки каждой линии COM (строки развертки дисплея) в каждом цикле регенерации. Счетчик имеет функции сброса в начальное состояние, инкрементирования и декрементирования.

Сброс счетчика начального адреса регенерации в начальное состояние производится командами "Очистка дисплея" и "Возврат в начальное состояние". После этого информация на дисплее отображается с 0 адреса DDRAM.

Инкрементирование или декрементирование счетчика производится командой "Сдвиг дисплея" с указанием направления сдвига. Порядок счета аналогичен счетчику AC для адреса DDRAM (см. п. 2.4 "Счетчик текущего адреса").

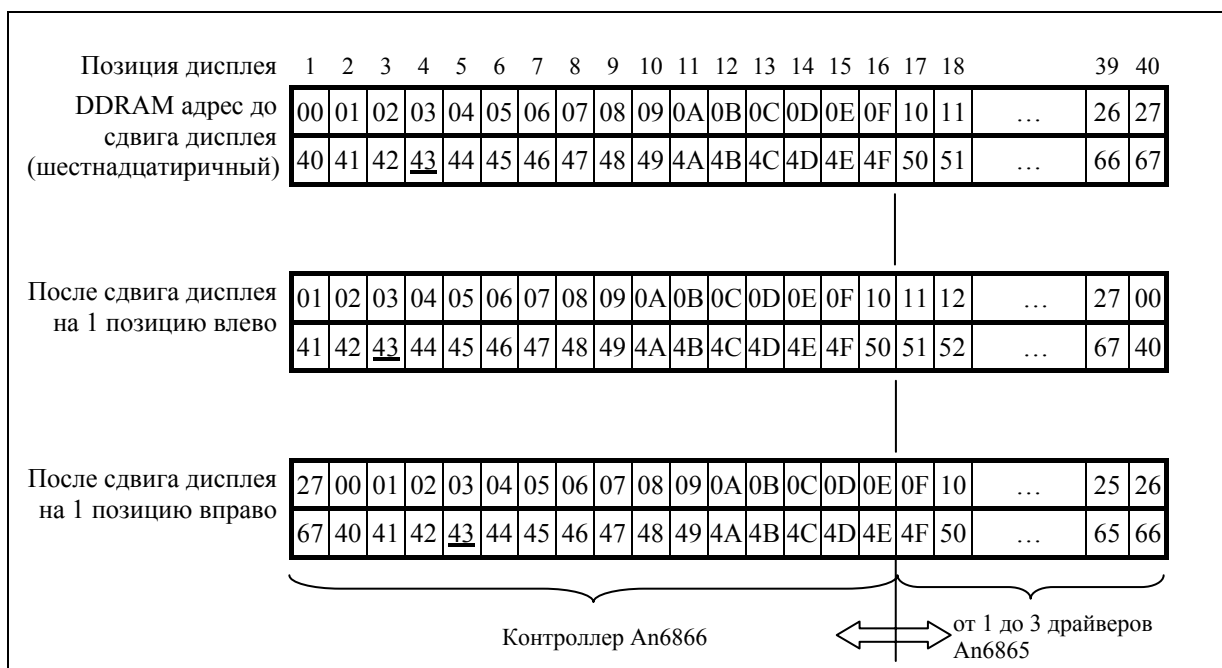
Счетчик не имеет функции установки произвольного адреса, его состояние нельзя прочитать через интерфейс МПГУ.

Соответствие между адресами DDRAM и позициями отображаемых символов после сдвига дисплея влево и вправо в 1-строчном режиме показано на рис. 5.

Соответствие между адресами DDRAM и позициями отображаемых символов после сдвига дисплея влево и вправо в 2-строчном режиме показано на рис. 7.



**Рис. 6 2-строчный дисплей без сдвига.**



**Рис. 7 Сдвиг дисплея в 2-строчном режиме.**



## 2.6. Формирование временной диаграммы контроллера

Внутренняя временная диаграмма работы контроллера состоит из элементарных циклов длительностью 5 тактов. Это время вывода данных для одного символа в выходной сдвиговый регистр SEG, поскольку ширина символов - 5 бит и вывод каждого бита занимает 1 период тактовой частоты (1 такт).

Каждый элементарный цикл состоит из трех фаз временной диаграммы контроллера, которые непрерывно циклически следуют друг за другом:

- 1) фаза записи данных в DDRAM/CGRAM и выполнения команд,
- 2) фаза чтения данных из DDRAM/CGRAM в выходной регистр данных интерфейса МПУ,
- 3) фаза чтения данных из DDRAM/CGRAM/CGROM и вывода символа на экран ЖКИ (т.е. фаза регенерации экрана).

Такое решение обеспечивает полную развязку между конкурирующими процессами обращения к памяти для выполнения команд МПУ и регенерации информации на экране ЖКИ. Интерфейс МПУ работает только с интерфейсными регистрами IR и DR независимо от временной диаграммы контроллера и на своей частоте, определяемой МПУ, и единственным условием для него оказывается ожидание окончания выполнения текущей команды в соответствии с состоянием Флага занятости.

1-я фаза (2 такта) обеспечивает выполнение команд МПУ, в том числе и связанных с обращением к памяти контроллера. Обращение к памяти происходит по адресу, установленному в АС. По окончании записи данных, если необходимо, адрес инкрементируется или декрементируется.

2-я фаза (1 такт) служит для чтения данных из DDRAM / CGRAM в выходной регистр данных. Поскольку фаза чтения следует за фазой записи и выполнения команды, то данные читаются после изменения адреса (т.е. по новому адресу), если это произошло во время выполнения команды. Следующая за этим команда чтения позволит вывести эти данные на интерфейс МПУ, а регистр данных будет заполнен новыми данными, прочитанными по следующему адресу.

3-я фаза (2 такта) связана с регенерацией информации на экране ЖКИ и служит для вывода данных из CGRAM/CGROM в сдвиговый регистр данных. При этом в качестве адреса CGRAM/CGROM используется код символа, записанный в DDRAM, номер страницы CGROM, а также номер текущего активного СОМ'а.

Для выполнения любой команды (кроме "Очистки дисплея") требуется обязательное полное прохождение 1-й и 2-й фаз временной диаграммы, вместе они составляют фазу выполнения команд продолжительностью 3 такта. Следовательно, время выполнения команды может составить от 3 до 8 тактов (см. пояснения в п.8.2). Команда "Очистка дисплея" производит последовательную запись кода пробела (20h) во все 80 ячеек DDRAM, для чего требуется не более 403 тактов.

Существует также возможность ускоренного выполнения цепочек команд при выполнении некоторых дополнительных условий (см. п.8.2).

Временная диаграмма развертки экрана ЖКИ зависит от режима отображения информации.

В 1-строчном режиме на каждый СОМ выводится 80 символов, по 5 бит на каждый символ, следовательно длительность активного СОМ в этом режиме составляет  $80 \times 5 = 400$  тактов (1.48 мс при  $F_{osc} = 270$  кГц). Период регенерации экрана в этом режиме равен:

- для размера шрифта 5x8 (т.е. 8 активных линий СОМ):  $8 \times 1.48 = 11.84$  мс, т.е. частота обновления информации на экране  $\approx 84.3$  Гц.
- для размера шрифта 5x11 (т.е. 11 активных линий СОМ):  $11 \times 1.48 = 16.28$  мс, т.е. частота обновления информации на экране  $\approx 61.4$  Гц.

В 2-строчном режиме на каждый СОМ выводится по 40 символов, для этого требуется  $40 \times 5 = 200$  тактов. (0.74 мс при  $F_{osc} = 270$  кГц). Период регенерации экрана составляет  $16 \times 0.74 = 11.84$  мс, т.е. частота обновления информации на экране  $\approx 84.3$  Гц.

Следует учитывать, что контроллер всегда выводит информацию для полной строки символов. Реальное число отображаемых на экране символов зависит от числа подключенных драйверов расширения и размерности используемой панели ЖКИ.

Вся временная диаграмма работы контроллера (кроме интерфейса МПУ) привязана к сетке тактовой частоты CLK2, равной тактовой частоте генератора  $F_{osc}$ , поэтому при изменении частоты генератора все временные интервалы работы контроллера, включая время выполнения команд, пропорционально изменяются.

## 2.7. Мерцание символа и курсора

Для реализации функции мерцания символа или курсора используется таймер-делитель частоты, задающий период мерцания  $\approx 0.76\text{с}$  при частоте генератора  $F_{osc}=270\text{кГц}$ . Курсор или мерцающий символ располагаются в позиции, задаваемой счетчиком адреса AC.

## 2.8. Функция аппаратного сброса при подаче питания

Контроллер An6866 имеет внутреннюю схему сброса, автоматически устанавливающую определенное внутреннее состояние после подачи питания VDD. При выполнении процедуры начального сброса контроллер удерживает Флаг занятости в состоянии "1". Длительность процедуры начального сброса может достигать 12 мс при номинальной частоте тактового генератора  $F_{osc}=270\text{кГц}$ .

Функция начального сброса выполняет следующие команды:

- Очистка дисплея;
- Установка функционального состояния:
  - DL=1, разрядность интерфейса – 8 бит\*);
  - N=0, 1-строчный дисплей\*);
  - F=0, формат символов 5x8\*);
  - P=0, выбор первой страницы знакогенератора, если он разрешен;
  - I=0, инверсия экрана выключена, если управление инверсией разрешено;
- Включение/выключение дисплея:
  - D=0, дисплей выключен,
  - C=0, курсор выключен,
  - V=0, мерцание выключено;
- Режим ввода данных:
  - I/D=1, режим инкремента адреса при вводе данных,
  - S=0, сдвиг дисплея при вводе данных запрещен.

\*)) Состояние бит DL, N, F команды "Установка функционального состояния" может определяться зашивкой контроллера (см. п.3.5).

Использование таймера в процедуре начального сброса позволяет получать устойчивый результат при времени нарастания VDD до 20 мс. Однако если электрические характеристики устройства не удовлетворяют условиям, указанным в п.6.3 "Условия подачи напряжения питания при использовании схемы внутреннего аппаратного сброса", или при подаче питания наблюдаются выбросы напряжения, то процедура сброса может не сработать, что вызовет ошибку инициализации контроллера. В этом случае инициализация может быть выполнена программно, как это описано в п.5.1 "Программная инициализация контроллера".

## 2.9. Подача и исполнение команд

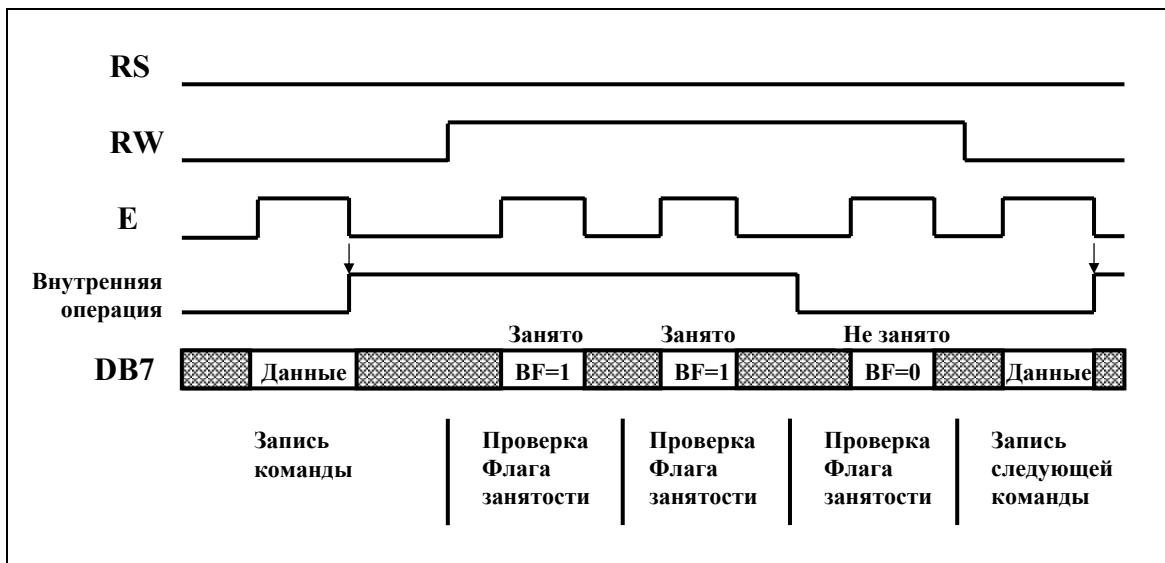
Контроллер An6866 имеет только два программно доступных регистра: регистр команд (IR) и регистр данных (DR). Множество состояний этих регистров, а также управляющих сигналов RW – чтение/запись и RS – выбор регистра определяет набор команд контроллера (Табл. 3). Весь набор команд можно условно разделить на 4 категории:

- Определение функционального состояния контроллера (формат дисплея, разрядность интерфейса, режим отображения курсора и др.);
- Установка внутреннего адреса ОЗУ и текущего положения курсора;
- Передача данных между внутренним ОЗУ и МПУ;
- Выполнение сервисных функций (очистка дисплея, сдвиг курсора или дисплея и др.).

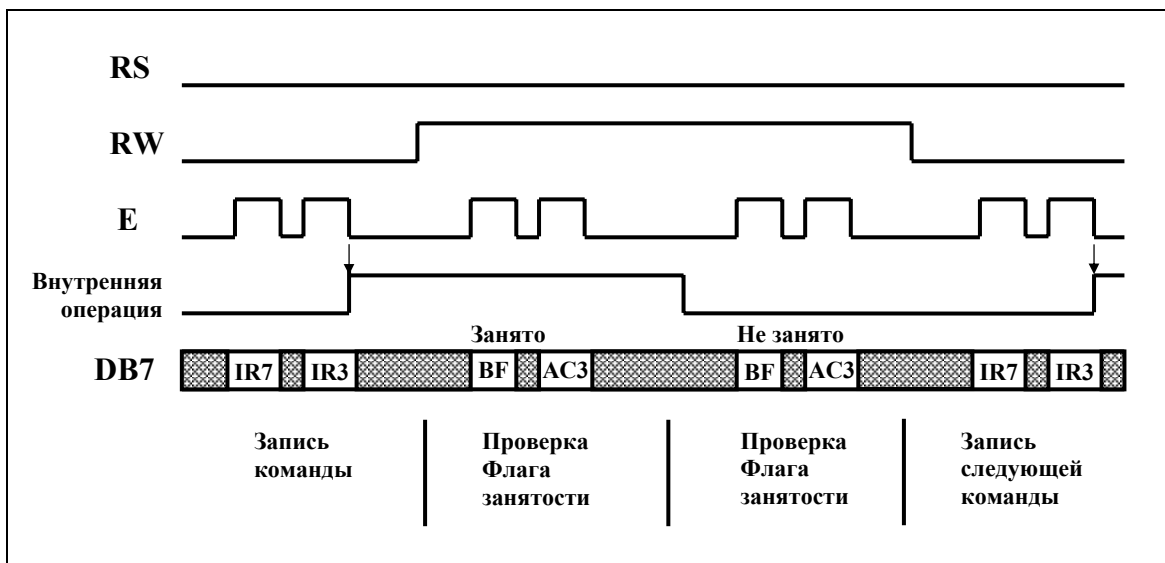
Обычно большую часть выполняемых команд составляют команды пересылки данных в память. Для упрощения и ускорения загрузки данных в память контроллер имеет функцию автоинкрементирования (или автодекрементирования) адреса ОЗУ. При этом контроллер может также выполнять функцию сдвига дисплея в обратную сторону, что также позволяет минимизировать поток команд, например в случае достижения курсором края экрана.

Для корректной работы контроллера перед записью каждой команды необходимо убедиться, что выполнение предыдущей команды закончилось. Это можно сделать двумя способами:

- Проверкой Флага занятости контроллера до момента перехода его в состояние 0. Это наиболее эффективный способ (см. рис. 8 и 9).
- Временной задержкой до следующей команды, превышающей максимальное время выполнения предыдущей команды (см Таблицу 3). Это более простой и медленный способ, однако он пригоден в тех случаях, когда режим чтения данных из контроллера вообще не используется (на выводе RW зафиксировано состояние лог.0). Функция синхронизации 4-разрядного интерфейса позволяет подавать команды с обеспечением максимальной степени надежности при использовании всего 6 интерфейсных сигналов (DB[7:4], E, RS).



**Рис. 8** Пример подачи команд с выполнением проверки Флага занятости в режиме 8-разрядного интерфейса.



**Рис. 9** Пример подачи команд с выполнением проверки Флага занятости в режиме 4-разрядного интерфейса.

Таблица 3. Набор команд контроллера

Название команды	Код команды										Описание команды	Макс. время выполнения (при частоте Fosc=270 кГц)	
	RS	RW	DB7	DB6	DB5	DB4	DB3	DB2	DB1	DB0			
Очистка дисплея	0	0	0	0	0	0	0	0	0	0	1	Очистка содержимого всего дисплея и установка счетчиков адреса и сдвига дисплея в состояние 0.	1,5 мс
Возврат в начальное состояние	0	0	0	0	0	0	0	0	0	1	–	Установка счетчиков адреса и сдвига дисплея в состояние 0. Содержимое DDRAM не изменяется.	29.6 мкс
Установка режима ввода данных	0	0	0	0	0	0	0	0	1	I/D	S	Установка направления сдвига курсора при выполнении записи или чтения данных в DDRAM и разрешение сдвига дисплея (только для записи).	29.6 мкс
Включение / выключение дисплея	0	0	0	0	0	0	0	1	D	C	B	Управление включением / выключением всего дисплея (D), курсора (C), или мерцания символа или курсора (B).	29.6 мкс
Сдвиг дисплея или курсора	0	0	0	0	0	0	1	S/C	R/L	–	–	Выполняет сдвиг дисплея или курсора (S/C) вправо или влево (R/L).	29.6 мкс
Установка функционального состояния	0	0	0	0	1	DL	N	F	P*)	I*)		Установка разрядности интерфейса (DL), числа строк дисплея (N), размера шрифта (F), номера текущей страницы (P), и режима инверсии экрана (I).	29.6 мкс
Установка адреса CGRAM	0	0	0	1	ACG	ACG	ACG	ACG	ACG	ACG	ACG	Установка 6-разрядного адреса CGRAM. После подачи этой команды данные записываются и читаются в/из CGRAM.	29.6 мкс
Установка адреса DDRAM	0	0	1	ADD	ADD	ADD	ADD	ADD	ADD	ADD	ADD	Установка 7-разрядного адреса DDRAM. После подачи этой команды данные записываются и читаются в/из DDRAM.	29.6 мкс
Чтение Флага занятости и текущего адреса	0	1	BF	AC	AC	AC	AC	AC	AC	AC	AC	Чтение Флага занятости, означающего выполнение текущей команды, а также текущего состояния счетчика адреса AC. Данная процедура не является командой и не блокирует интерфейс контроллера.	0 мкс
Запись данных в CGRAM или DDRAM	1	0	Записываемые данные									Запись данных в CGRAM или DDRAM.	29.6 мкс
Чтение данных из CGRAM или DDRAM.	1	1	Читаемые данные									Чтение данных из CGRAM или DDRAM.	29.6 мкс

I/D: 1- инкрементирование, 0- декрементирование;

S: 1- разрешение сдвига дисплея при записи DDRAM;

D: 1- дисплей включен, 0- дисплей выключен;

C: 1- курсор включен, 0- курсор выключен;

B: 1- мерцание включено, 0- мерцание выключено;

S/C: 1- сдвиг дисплея, 0- сдвиг курсора;

R/L: 1- сдвиг вправо, 0- сдвиг влево;

DL: 1- 8-разрядный интерфейс, 0- 4-разрядный интерфейс;

N: 1- двухстрочный дисплей, 0- однострочный дисплей;

F: 1- шрифт 5x11, 0- шрифт 5x8;

P: 1- вторая страница CGROM, 0- первая страница CGROM;

I: 1- инверсия экрана включена, 0- инверсия экрана выключена;

DDRAM – ОЗУ отображаемых данных, содержит коды отображаемых на экране символов.

CGRAM – ОЗУ знакогенератора, содержит определяемые пользователем символы.

ACG – 6-разрядный адрес CGRAM.

ADD – 7-разрядный адрес DDRAM.

AC – адресный счетчик, используемый для адресации как CGRAM, так и DDRAM.

BF: 1- выполнение команды, 0- подача команд разрешена.

– не имеет значения.

\*) дополнительная функция, зависит от зашивки контроллера и состояния сигнала XMODE

## 2.10. Описание команд

### *Очистка дисплея*

RS	RW	DB7	DB6	DB5	DB4	DB3	DB2	DB1	DB0
0	0	0	0	0	0	0	0	0	1

Команда "Очистка дисплея" записывает код 20h (в кодировке CGROM это должен быть код пробела) по всем адресам DDRAM. Затем адресный счетчик AC и счетчик сдвига дисплея устанавливаются в состояние 0. Другими словами, происходит инициализация дисплейных данных и состояния дисплея и курсора. Также бит I/D команды "Режим ввода данных" устанавливается в "1", состояние бита S не меняется.

### *Возврат в начальное состояние*

RS	RW	DB7	DB6	DB5	DB4	DB3	DB2	DB1	DB0
0	0	0	0	0	0	0	0	1	0

Команда "Возврат в начальное состояние" устанавливает адрес AC в 0, а также возвращает дисплей в начальное положение, если он был сдвинут. Содержимое DDRAM не меняется.

В соответствии с этими установками курсор возвращается в первую позицию экрана (в первой строке, если дисплей находится в двухстрочном режиме). Бит I/D команды "Режим ввода данных" устанавливается в "1", состояние бита S не меняется.

### *Установка режима ввода данных*

RS	RW	DB7	DB6	DB5	DB4	DB3	DB2	DB1	DB0
0	0	0	0	0	0	0	1	ID	S

**I/D:** инкрементирование (ID=1) или декрементирование (ID=0) счетчика адреса AC при записи или чтении данных в DDRAM или CGRAM. Соответственно, курсор или мерцание символа сдвигаются вправо при инкрементировании и влево при декрементировании.

**S:** разрешение сдвига дисплея влево (ID=1) или вправо (ID=0) при S=1 во время записи кода символа в DDRAM. При S=0 сдвиг дисплея запрещен. При обращении к CGRAM сдвига дисплея не происходит и состояние данного бита не имеет значения.

Когда сдвиг дисплея разрешен, то он происходит одновременно со сдвигом курсора, однако его направление противоположно направлению перемещения курсора. Таким образом создается эффект, что курсор остается на месте, а весь дисплей вместе с введенным символом перемещается в противоположную сторону.

### *Включение / выключение дисплея*

RS	RW	DB7	DB6	DB5	DB4	DB3	DB2	DB1	DB0
0	0	0	0	0	0	1	D	C	B

**D:** Дисплей включен при D=1 и выключен при D=0. При этом все записанные данные сохраняются в памяти, однако при D=0 не отображаются. Не отображаются также курсор и мерцание символа.



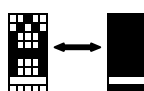
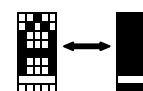
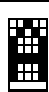

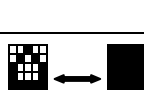
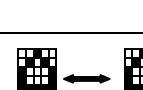
В состоянии выключенного дисплея отсутствуют постоянные обращения к памяти контроллера, связанные с регенерацией экрана.

**С:** При  $C=0$  курсор выключен, при  $C=1$  курсор включен и отображается на экране в позиции, соответствующей значению счетчика АС.

**В:** Включение ( $V=1$ ) и выключение ( $V=0$ ) мерцания символа или курсора.

Режим мерцания курсора относится к расширенным функциям и его использование зависит от зашивки и состояния сигнала XMODE. Разрешение мерцания курсора позволяет получить более эффектный режим для случая  $C=1$  и  $V=1$ , чем мерцание символа при постоянно включенном курсоре.

Таблица 4. Режимы отображения курсора и мерцания символа

<b>С</b>	<b>В</b>	<b>Мерцание курсора запрещено</b>	<b>Мерцание курсора разрешено</b>
0	0	 Курсор выключен, мерцание выключено	 Курсор выключен, мерцание выключено
0	1	 Курсор выключен, мерцает весь символ	 Курсор выключен, мерцает весь символ
1	0	 Курсор включен, мерцание выключено	 Курсор включен постоянно, мерцание выключено
1	1	 Курсор включен, мерцает весь символ	 Курсор мерцает

*Сдвиг дисплея или курсора*

RS	RW	DB7	DB6	DB5	DB4	DB3	DB2	DB1	DB0
0	0	0	0	0	1	S/C	R/L	-	-

Данная команда сдвигает курсор или весь дисплей влево или вправо без изменения содержимого памяти (см. таблицу 5). Сдвиг курсора означает инкрементирование или декрементирование счетчика адреса АС. Сдвиг всего дисплея означает инкрементирование или декрементирование счетчика начального адреса регенерации экрана без изменения состояния счетчика АС, так что курсор следует за сдвигом дисплея.

При сдвиге курсора в двухстрочном режиме курсор перемещается из первой строки во вторую и наоборот в соответствии с правилами счета адреса АС (см. п.2.4. "Счетчик текущего адреса").

При сдвиге дисплея в двухстрочном режиме символы в каждой строке сдвигаются параллельно и не переходят из одной строки в другую (см. рис. 7).

Таблица 5. Режимы функций сдвига курсора и дисплея

<b>S/C</b>	<b>R/L</b>	<b>Описание</b>
0	0	Сдвиг курсора влево (АС декрементируется на 1)
0	1	Сдвиг курсора вправо (АС инкрементируется на 1)
1	0	Сдвиг дисплея влево (счетчик начального адреса регенерации инкрементируется на 1)
1	1	Сдвиг дисплея влево (счетчик начального адреса регенерации декрементируется на 1)

*Установка функционального состояния*

RS	RW	DB7	DB6	DB5	DB4	DB3	DB2	DB1	DB0
0	0	0	0	1	DL	N	F	P	I

Команда предназначена для установки основных режимных параметров функционирования контроллера.

**DL:** Установка разрядности интерфейса. Данные передаются по 8-разрядной шине данных DB7-DB0 при DL=1, и по 4-разрядной шине данных DB7-DB4 в два приема при DL=0 (см п.2.1. "Интерфейс МПУ", раздел "4-х и 8-ми разрядный интерфейс").

**N:** Установка числа строк дисплея.

**F:** Установка размера шрифта.

От числа строк дисплея и размера шрифта также зависит степень мультиплексирования информации на дисплее.

Таблица 6. Режимы команды установки функционального состояния

N	F	Число строк дисплея	Размер шрифта	Степень мультиплексирования	Примечания
0	0	1	5x8	1/8	
0	1	1	5x11	1/11	
1	*	2	5x8	1/16	Отображение двух строк символов 5x11 невозможно

\* - не имеет значения.

**P:** Выбор текущей страницы CGROM: P=0 – первая страница, P=1 – вторая страница. Бит P позволяет получить программное управление двумя страницами знакогенератора, реализованными в кристалле An6866.

Наличие двух страниц знакогенератора является расширенной функцией контроллера An6866, отличающей его от аналогов других производителей. Поэтому возможность программного выбора страницы знакогенератора зависит от зашивки контроллера и состояния сигнала XMODE.

Возможны следующие основные состояния разрешения выборки второй страницы CGROM, определяемые зашивкой контроллера:

- Вторая страница запрещена, обращение производится к единственной странице при любых состояниях управляющих сигналов;
- Выбор страницы осуществляется только сигналом XMODE, в стандартном режиме при XMODE=1 выбирается первая страница, в расширенном режиме при XMODE=0 выбирается вторая страница. Программный выбор страницы запрещен и состояние бита P не имеет значения;
- В стандартном или расширенном режиме или в обоих режимах разрешено программное управление страницей CGROM, позволяющее расширить функциональные возможности системы при поддержке этой функции со стороны программного обеспечения МПУ.

**I:** включение режима инверсии изображения на экране, при I=1 черные пиксели на экране становятся светлыми (прозрачными) и наоборот. Режим инверсии при использовании фоновой подсветки экрана позволяет получить изображение типа "информационное табло" с ярко светящимися символами на темном фоне. Программное управление режимом инверсии позволяет сочетать его с обычным режимом отображения в одном устройстве.

Инверсия изображения является расширенной функцией контроллера An6866, поэтому возможность программного управления инверсией зависит от зашивки кристалла и состояния сигнала XMODE.

Основные возможности управления инверсией изображения аналогичны функции выбора страницы: возможны полный запрет инверсии во всех режимах, переключение режима инверсии с помощью сигнала XMODE или разрешение программного управления инверсией в стандартном или расширенном режимах.

*Установка адреса CGRAM*

RS	RW	DB7	DB6	DB5	DB4	DB3	DB2	DB1	DB0
0	0	0	1	AC[5]	AC[4]	AC[3]	AC[2]	AC[1]	AC[0]
СЗР					МЗР				

Команда установки адреса CGRAM записывает 6-разрядный адрес CGRAM в адресный счетчик AC. Одновременно устанавливается признак выборки CGRAM так что последующие команды чтения/записи данных будут направлять их в CGRAM.

*Установка адреса DDRAM*

RS	RW	DB7	DB6	DB5	DB4	DB3	DB2	DB1	DB0
0	0	1	AC[6]	AC[5]	AC[4]	AC[3]	AC[2]	AC[1]	AC[0]
СЗР					МЗР				

Команда установки адреса DDRAM записывает 7-разрядный адрес DDRAM в адресный счетчик AC. Одновременно устанавливается признак выборки DDRAM так что последующие команды чтения/записи данных будут направлять их в DDRAM.

В режиме однострочного дисплея (N=0) для выборки DDRAM адрес AC[6..0] должен быть в диапазоне 00h-4Fh (0-79). В режиме двухстрочного дисплея (N=1) для выборки DDRAM адрес AC[6..0] должен быть в диапазоне 00h-27h (0-39) для первой строки и в диапазоне 40h-67h (64-103) для второй строки.

Идентификатор версии контроллера и режима работы находится в диапазоне адресов DDRAM 78h-7Fh (120-127, см. п.3.4).

*Чтение Флага Занятости и текущего адреса*

RS	RW	DB7	DB6	DB5	DB4	DB3	DB2	DB1	DB0
0	1	BF	AC[6]	AC[5]	AC[4]	AC[3]	AC[2]	AC[1]	AC[0]
СЗР					МЗР				

Процедура чтения Флага занятости BF и текущего адреса AC позволяет определить состояние занятости контроллера во время выполнения текущей команды. Если BF=1, то контроллер находится в состоянии выполнения команды, поэтому поданная в этот момент новая команда будет проигнорирована. Для корректной подачи очередной команды МПУ должно дождаться, когда BF перейдет в состояние 0.

Одновременно с чтением BF на DB7 МПУ получает состояние адресного счетчика AC на DB6-DB0. Формат адреса AC совпадает с командами установки адреса DDRAM/CGRAM.

Следует иметь в виду, что значение адреса AC может меняться во время выполнения некоторых команд (т.е. при BF=1), сопровождающихся изменением адреса (например команды чтения/записи данных, перемещения курсора и др.). Момент смены адреса нельзя определить относительно начала подачи команды по заднему фронту E, однако он имеет фиксированный временной интервал до момента окончания выполнения команды (т.е. до перехода BF в состояние 0). Это обстоятельство можно использовать для точного определения тактовой частоты генератора (см. п.8.4 "Программное определение тактовой частоты генератора").

Процедура чтения Флага Занятости служит только для определения текущего состояния контроллера и не является командой, поскольку не изменяет состояния контроллера и не требует исполнения (время исполнения равно 0).



*Запись данных в CGRAM или DDRAM*

RS	RW	DB7	DB6	DB5	DB4	DB3	DB2	DB1	DB0
1	0	D[7]	D[6]	D[5]	D[4]	D[3]	D[2]	D[1]	D[0]
СЗР					МЗР				

Команда записывает 8-разрядные данные в DDRAM или CGRAM по текущему адресу АС. Выбор назначения данных для записи в DDRAM или CGRAM производится предыдущей командой установки адреса DDRAM или CGRAM. После записи данных происходит автоматическое инкрементирование или декрементирование адреса АС в соответствии с состоянием бита ID команды "Установка режима ввода данных". В соответствии с этим происходит сдвиг курсора на дисплее вправо или влево. Также одновременно с записью данных в DDRAM (но не в CGRAM!) может происходить сдвиг дисплея в противоположную сторону, если это разрешено битом S предыдущей команды "Установка режима ввода данных".

*Чтение данных из CGRAM или DDRAM*

RS	RW	DB7	DB6	DB5	DB4	DB3	DB2	DB1	DB0
1	1	D[7]	D[6]	D[5]	D[4]	D[3]	D[2]	D[1]	D[0]
СЗР					МЗР				

Команда чтения 8-разрядных данных из DDRAM или CGRAM по текущему адресу АС на интерфейс DB. Выбор между DDRAM и CGRAM производится предшествующей командой установки адреса DDRAM или CGRAM.

Процедура чтения данных из памяти проходит в два этапа. После выполнения любой команды данные из DDRAM/CGRAM читаются в выходной регистр данных. Это гарантирует, что в выходном регистре данных всегда будут содержаться данные по текущему адресу, даже если он изменился во время выполнения последней команды. Во время выполнения команды чтения во время высокого уровня сигнала E данные из выходного регистра выдаются на интерфейс DB. И затем по заднему фронту E происходит выполнение инкрементирования или декрементирования адреса АС в соответствии с состоянием бита ID команды "Установка режима ввода данных", а также чтение данных по новому адресу АС из памяти в выходной регистр данных.

При чтении данных сдвиг дисплея не происходит.

Автоматическое инкрементирование или декрементирование адреса АС приводит, в частности, к тому, что только что записанные данные нельзя сразу прочитать, поскольку чтение памяти будет происходить уже по новому адресу. Для того, чтобы это все-таки сделать, необходимо перед чтением подать команду установки адреса или сдвига курсора, чтобы вернуть предыдущее значение АС.

### **3. Внутренняя память контроллера**

#### **3.1. ОЗУ отображаемых данных (DDRAM)**

ОЗУ отображаемых данных (DDRAM) хранит коды символов, отображаемых на экране ЖКИ. Код символа – это 8-разрядный номер символа в таблице кодировки знакогенератора (см. Приложение 5).

В режиме записи и чтения данных обращение к DDRAM производится по текущему адресу АС. Адресация DDRAM зависит от числа символьных строк на дисплее:

- в однострочном режиме используется единый диапазон адресов от 0 до 79,
- в двухстрочном режиме диапазон адресов разбит на два поддиапазона (см. п.2.4 "Счетчик текущего адреса"):
  - 0-39 для первой строки,
  - 64-103 для второй строки.

Прочитанный из DDRAM код символа вместе с номером текущей линии COM и признаком страницы CGROM используется при регенерации информации на экране для формирования адреса знакогенератора (CGROM или CGRAM). Информация о кодировании символа, прочитанная из знакогенератора, выводится непосредственно на экран ЖКИ.

#### **3.2. ПЗУ знакогенератора (CGROM)**

В ПЗУ знакогенератора на заводе-изготовителе зашивается набор символов, выводимых контроллером на экран дисплея. Возможны два формата символов: 5x8 и 5x11.

8-разрядный код символа позволяет одновременно выводить на экран всего до 256 символов, которые сведены в таблицы кодировки (см. Приложение 5). Каждый символ таблицы кодировки стоит на пересечении столбца и строки, номера которых вместе составляют 8-разрядный код символа. Из всей таблицы под CGROM может быть отведено 240 или 248 кодов символов, соответственно еще 16 или 8 кодов символов отводится под ОЗУ знакогенератора (CGRAM).

Блок CGROM состоит из 248 ячеек символов форматом 5x16. В каждую ячейку может быть записано либо два символа формата 5x8 либо один символ 5x11. Наборы символов 5x8 образуют две страницы CGROM, к которым можно обращаться с помощью бита "P" команды "Function Set" и сигнала XMODE (в зависимости от зашивки контроллера). Символы 5x11 не могут быть закодированы на двух страницах, поэтому имеют только один набор и отображаются одинаково для обеих страниц.

Имеются некоторые отличия в способе формирования адреса для символов 5x8 и 5x11 при выборке их из CGROM (см. таблицы 7 и 8). Поэтому контроллер содержит специальные схемы – компараторы 4-х старших разрядов адреса, которые выделяют диапазон кодов для двухстраничной кодировки символов 5x8:  $A_{min} \div A_{max}$ .

Внутри диапазона адресов ( $A_{min} \div A_{max}$ ) производится выборка символов формата 5x8 с учетом бита P (номера страницы) и сигнала XMODE. Вне диапазона адресов ( $A_{min} \div A_{max}$ ) производится выборка символов с одной страницы, что позволяет кодировать как символы 5x11, так и 5x8.

Поскольку компарируются только 4 старших разряда адреса (или кода символа), то деление таблицы кодировки на одностраничную и двухстраничную части может производиться кратно 16, т.е. только целыми столбцами таблицы. Например, для кодировки "F00"  $A_{min}=1h$  и  $A_{max}=Dh$ , что позволяет закодировать по 208 символов 5x8 на каждой из двух страниц (коды 10h-DFh), а также 32 символа 5x11 (коды E0h-FFh).

Возможности зашивки символов в CGROM и управления номером страницы при заказе новой кодировки см. в п.3.5 "Зашивка контроллера", описание имеющихся готовых зашивок см. в Приложении 5.

Следует отметить, что в однострочном режиме с разверткой 1/8 ( $N=0$  и  $F=0$ ), а также в двухстрочном режиме символы 5x11 отображаются в урезанном виде – только верхние 8 линий COM. С другой стороны, в режиме развертки 1/11 (т.е. на 11 активных линий COM) символы формата 5x8 с двухстраничной кодировкой дополняются пробелами в 9, 10 и 11 линиях COM, обеспечивая корректное отображение, несмотря на наличие символа на соседней странице (см. таблицу 8).

Контроллер An6866 также имеет возможность переадресовать для CGROM коды 08h-0Fh, стандартно используемые для дублирования кодов 00h-07h ОЗУ знакогенератора (CGRAM). Соответствующая функция включается на заводе-изготовителе зашивкой маски по требованию Заказчика (см. п.3.5 "Зашивка контроллера"). С учетом этого, максимальное количество символов в CGROM может составить до 248 на каждой странице, всего до 496 на двух страницах в диапазоне кодов 08h-FFh.

Таблица 7. Адресация CGROM и кодировка символов 5x8

Адрес CGROM								Данные									
Код символа				P	COM[1..8]				Q <sub>4</sub>	Q <sub>3</sub>	Q <sub>2</sub>	Q <sub>1</sub>	Q <sub>0</sub>				
A <sub>11</sub>	A <sub>10</sub>	A <sub>9</sub>	A <sub>8</sub>	A <sub>7</sub>	A <sub>6</sub>	A <sub>5</sub>	A <sub>4</sub>	A <sub>3</sub>	A <sub>2</sub>	A <sub>1</sub>	A <sub>0</sub>	Q <sub>4</sub>	Q <sub>3</sub>	Q <sub>2</sub>	Q <sub>1</sub>	Q <sub>0</sub>	
								0	0	0	0	1	0	0	0	0	<b>Первая страница</b>
								0	0	0	1	1	0	0	0	0	
								0	0	1	0	1	0	1	1	0	
								0	0	1	1	1	1	0	0	1	
								0	1	0	0	1	0	0	0	1	
								0	1	0	1	1	0	0	0	1	
								0	1	1	0	1	1	1	1	0	
0	1	1	0	0	0	1	0	0	1	1	1	0	0	0	0	0	
								1	0	0	0	1	0	0	0	0	<b>Вторая страница</b>
								1	0	0	1	1	0	0	0	0	
								1	0	1	0	1	1	1	1	0	
								1	0	1	1	1	0	0	0	1	
								1	1	0	0	1	0	0	0	1	
								1	1	0	1	1	0	0	0	1	
								1	1	1	0	1	1	1	1	0	
								1	1	1	1	0	0	0	0	0	

- Примечания:
1. Код символа, соответствующий адресам A<sub>11</sub>-A<sub>4</sub>, выбирается из DDRAM (D7-D0) в соответствии с положением символа на экране.
  2. P (адрес A<sub>3</sub>) – номер страницы CGROM.
  3. Адреса A<sub>2</sub>-A<sub>0</sub> – номер строки символа COM[1..8].
  4. Засветка пиксела на экране соответствует состоянию 1 в CGROM.

Таблица 8. Адресация CGROM и кодировка символов 5x11

Адрес CGROM								Данные								
Код символа				COM[1..11]				Q <sub>4</sub>	Q <sub>3</sub>	Q <sub>2</sub>	Q <sub>1</sub>	Q <sub>0</sub>				
A <sub>11</sub>	A <sub>10</sub>	A <sub>9</sub>	A <sub>8</sub>	A <sub>7</sub>	A <sub>6</sub>	A <sub>5</sub>	A <sub>4</sub>	A <sub>3</sub>	A <sub>2</sub>	A <sub>1</sub>	A <sub>0</sub>	Q <sub>4</sub>	Q <sub>3</sub>	Q <sub>2</sub>	Q <sub>1</sub>	Q <sub>0</sub>
								0	0	0	0	1	0	0	0	0
								0	0	0	1	1	0	0	0	0
								0	0	1	0	1	0	1	1	0
								0	0	1	1	1	1	0	0	1
								0	1	0	0	1	0	0	0	1
								0	1	0	1	1	0	0	0	1
0	1	1	0	0	0	1	0	0	1	1	0	1	1	1	1	0
								0	1	1	1	0	0	0	0	0
								1	0	0	0	0	0	0	0	0
								1	0	0	1	0	0	0	0	0
								1	0	1	0	0	0	0	0	0
								1	0	1	1	*	*	*	*	*
								1	1	0	0	*	*	*	*	*
								1	1	0	1	*	*	*	*	*
								1	1	1	0	*	*	*	*	*
								1	1	1	1	*	*	*	*	*
...	...	...	...	...	...	...	...	...	...	...	...	...	...	...	...	...
								0	0	0	0	0	0	0	0	0
								0	0	0	1	0	0	0	0	0
								0	0	1	0	0	1	1	0	1
								0	0	1	1	1	0	0	1	1
								0	1	0	0	1	0	0	0	1
								0	1	0	1	1	0	0	0	1
								0	1	1	0	0	1	1	1	1
1	1	1	1	0	0	0	1	0	1	1	1	0	0	0	0	1
								1	0	0	0	0	0	0	0	1
								1	0	0	1	0	0	0	0	1
								1	0	1	0	0	0	0	0	0
								1	0	1	1	*	*	*	*	*
								1	1	0	0	*	*	*	*	*
								1	1	0	1	*	*	*	*	*
								1	1	1	0	*	*	*	*	*
								1	1	1	1	*	*	*	*	*

Первая страница  
или  
вторая страница

При развертке 1/11  
символ 5x8 дополняет-  
ся нулями в 9, 10 и 11  
строках  
←Позиция курсора

←Позиция курсора

- Примечания:
1. Код символа, соответствующий адресам A<sub>11</sub>-A<sub>4</sub>, выбирается из DDRAM (D7-D0) в соответствии с положением символа на экране.
  2. Адреса A<sub>3</sub>-A<sub>0</sub> – номер строки символа COM[1..11].
  3. Символ 5x8 из двухстраничной области (A<sub>min</sub>÷A<sub>max</sub>) дополняется снизу нулями в строках COM[9..11].
  4. Символы из одностраничной области вне диапазона адресов (A<sub>min</sub>÷A<sub>max</sub>) кодируются в 11 строках полностью.
  5. Данные в строках COM[12..16] не отображаются на экране и не имеют значения.
  6. Засветка пиксела на экране соответствует состоянию 1 в CGROM.

### **3.3. ОЗУ знакогенератора (CGRAM)**

В ОЗУ знакогенератора (CGRAM) пользователь может программно записать собственные символы: 8 символов формата 5x8 или 4 символа 5x11. Соответствие адресов CGRAM и кодировки символа показано в таблице 9 для символов 5x8 и в таблице 10 для символов 5x11.

Ячейка CGRAM, содержащая информацию о кодировке одного символа 5x8, занимает 8 байт. Символы записываются построчно, каждый байт содержит информацию об одной строчке символа, причем для отображения используются только младшие 5 бит данных D4-D0. Старшие 3 разряда D7-D5 не отображаются на экране и могут использоваться для хранения данных общего назначения. CGRAM имеет емкость 64 байта и в него можно подряд записать 8 символов формата 5x8.

При записи символов формата 5x11 каждый символ занимает неполные две 8-байтные ячейки CGRAM. Во второй ячейке кодируются 9, 10 и 11 строчки символа, информация из следующих 5 байт CGRAM не отображается на экране, поэтому может содержать произвольные данные общего назначения. Коды символов CGRAM формата 5x11, записываемые в DDRAM, будут иметь нумерацию через 1 в диапазоне кодов 00h-07h, например, первый символ записывается с 0 ячейки CGRAM, занимая 0 и 1 ячейки, для отображения 4-х таких символов можно использовать коды 00h, 02h, 04h и 06h.

*Замечание:* При работе в режиме шрифта 5x11 символы 5x8 необходимо полностью кодировать в 11 строчках, дополняя их пробелами в 9, 10, и 11 строчках, поскольку функция автоматического дополнения пробелами, используемая в двухстраничной кодировке CGROM, для CGRAM не работает.

Для стандартного варианта зашивки контроллера под CGRAM используются 16 кодов, при этом символы CGRAM повторяются дважды – для кодов 00h-07h и 08h-0Ah. При этом 3-й разряд кода не используется для адресации блока CGRAM, обеспечивая такое повторение.

Более продвинутый вариант получается, если 3-й разряд кода символа (адрес A7, см. таблицу 9) использовать для разделения адресации CGROM / CGRAM, оставляя для CGRAM диапазон кодов 00h-07h. Соответственно для CGROM дополнительно выделяются еще 8 кодов символов (08h-0Fh), увеличивая их общее количество до 248.

В таблицах 9 и 10 приводятся полный адрес A11-A0, используемый при адресации знакогенератора (как CGROM, так и CGRAM), а также соответствующий им адрес AC, используемый для доступа через интерфейс МПУ.

### **3.4. Идентификатор версии контроллера и текущего режима (CMID)**

Идентификатор версии контроллера и текущего режима работы (Chip and Mode Identifier - CMID) предоставляет МПУ информацию о типе используемого контроллера, его функциональных возможностях, зашивке ПЗУ знакогенератора, текущем состоянии и режиме работы. Идентификатор занимает диапазон адресов DDRAM от 78h до 7Fh (120-127). Для чтения всего идентификатора необходимо выполнить установку адреса DDRAM 78h в режиме инкрементирования или 7Fh в режиме декрементирования и последовательно прочитать 8 байт данных. Структура идентификатора приведена в таблице 11, варианты его кодировки для зарегистрированных версий контроллера даны в Приложении 6.

По характеру информации идентификатор делится на две части: постоянную и переменную. Для записи постоянной части используется масочное программирование на заводе-изготовителе. Она содержит идентификатор типа кристалла, номер зашивки ПЗУ знакогенератора и набор флагов, характеризующих доступность различных расширенных функций в стандартном и расширенном режимах работы. Переменная часть выводит информацию о текущем состоянии программно управляемых режимов работы контроллера, устанавливаемых командами МПУ.

Информация, предоставляемая идентификатором, может использоваться в программе управляющего МПУ для повышения ее гибкости и надежности. Особенно это актуально в массовом производстве устройств при использовании МПУ с масочным программированием. Учет версии контроллера позволяет использовать одну программу, размещенную в масочном ПЗУ микропроцессора, для получения устройств с разным функциональным наполнением или предназначенных для разных рынков.

Таблица 9. Адресация CGRAM для символов 5x8

Признак выборки CGRAM		Адрес CGRAM								Данные												
Код символа								COM[1..8]														
A <sub>11</sub>	A <sub>10</sub>	A <sub>9</sub>	A <sub>8</sub>	A <sub>7</sub>	A <sub>6</sub>	A <sub>5</sub>	A <sub>4</sub>	A <sub>3</sub>	A <sub>2</sub>	A <sub>1</sub>	A <sub>0</sub>	Ст.	Мл.									
								AC <sub>5</sub>	AC <sub>4</sub>	AC <sub>3</sub>	AC <sub>2</sub>	AC <sub>1</sub>	AC <sub>0</sub>	Q <sub>7</sub>	Q <sub>6</sub>	Q <sub>5</sub>	Q <sub>4</sub>	Q <sub>3</sub>	Q <sub>2</sub>	Q <sub>1</sub>	Q <sub>0</sub>	
0	0	0	0	*	0	0	0	*	0	0	0	*	*	*	1	1	1	1	0	Первый символ  ←Позиция курсора		
								*	0	0	1	*	*	*	1	0	0	0	1			
								*	0	1	0	*	*	*	1	0	0	0	1			
								*	0	1	1	*	*	*	1	1	1	1	0			
								*	1	0	0	*	*	*	1	0	1	0	0			
								*	0	0	1	*	*	*	1	0	0	1	0			
								*	1	0	0	*	*	*	1	0	0	0	1			
								*	1	0	1	*	*	*	1	0	0	0	1			
0	0	0	0	*	0	0	1	*	0	0	0	*	*	*	1	1	1	1	1	Второй символ  ←Позиция курсора		
								*	0	0	1	*	*	*	0	1	0	1	0			
								*	1	0	0	*	*	*	1	1	1	1	1			
								*	1	0	1	*	*	*	0	0	1	0	0			
								*	0	0	0	*	*	*	1	1	1	1	1			
								*	0	0	1	*	*	*	0	0	1	0	0			
								*	0	1	0	*	*	*	0	0	1	0	0			
								*	0	1	1	*	*	*	0	0	0	0	0			

- Примечания:
1. Код символа, соответствующий адресам A<sub>11</sub>-A<sub>4</sub>, выбирается из DDRAM (D7-D0) в соответствии с положением символа на экране.
  2. Адреса A<sub>11</sub>-A<sub>7</sub> знакогенератора являются признаком выборки CGRAM (A<sub>11</sub>-A<sub>7</sub>=0000\*). Стандартно адрес A<sub>7</sub> не используется, что означает выборку CGRAM для кодов 00h-0Fh. Однако он может быть доопределен, при этом A<sub>7</sub>=0 будет означать выборку CGRAM (8 кодов 00h-07h), A<sub>7</sub>=1 – выборку CGROM (дополнительные 8 кодов 08h-0Fh, всего 248 символов CGROM).
  3. Адреса A<sub>6</sub>-A<sub>4</sub> – код символа CGRAM (3 адреса, всего 8 символов 5x8).
  4. Адрес A<sub>3</sub> – при отображении символов 5x8 не используется.
  5. Адреса A<sub>2</sub>-A<sub>0</sub> – номер строки символа COM[1..8].
  6. AC<sub>5</sub>-AC<sub>0</sub> – разряды адресного счетчика AC при операциях записи-чтения данных.
  7. Засветка пиксела на экране соответствует состоянию 1 в CGRAM.
  8. Разряды CGRAM Q<sub>7</sub>-Q<sub>5</sub> не отображаются на экране и могут быть использованы для хранения данных общего назначения.

Таблица 10. Адресация CGRAM для символов 5x11

Признак выборки CGRAM		Адрес CGRAM				Данные																			
Код символа		COM[1..11]																							
A <sub>11</sub>	A <sub>10</sub>	A <sub>9</sub>	A <sub>8</sub>	A <sub>7</sub>	AC <sub>5</sub>	AC <sub>4</sub>	AC <sub>3</sub>	AC <sub>2</sub>	AC <sub>1</sub>	AC <sub>0</sub>	Ст.	Мл.													
							A <sub>3</sub>	A <sub>2</sub>	A <sub>1</sub>	A <sub>0</sub>	Q <sub>7</sub>	Q <sub>6</sub>	Q <sub>5</sub>	Q <sub>4</sub>	Q <sub>3</sub>	Q <sub>2</sub>	Q <sub>1</sub>	Q <sub>0</sub>							
0	0	0	0	*	0	0	0	0	0	0	*	*	*	0	0	0	0	0	0						
							0	0	0	1	*	*	*	0	0	0	0	0	0	0	0	0	0		
							0	0	1	0	*	*	*	1	0	1	1	0	0	0	0	0	0	0	
							0	0	1	1	*	*	*	1	1	0	0	0	0	0	0	0	1	0	
							0	1	0	0	*	*	*	1	0	0	0	0	0	0	0	0	1	0	
							0	0	0	1	*	*	*	1	0	0	1	1	1	1	0	0	0	0	1
							0	1	0	0	*	*	*	1	1	0	0	1	1	1	0	0	0	0	0
							0	1	0	1	*	*	*	1	0	0	1	0	0	0	0	0	0	0	0
							1	0	0	0	*	*	*	1	0	0	0	1	0	0	0	0	0	0	0
							1	0	0	1	*	*	*	1	0	0	1	0	0	0	0	0	0	0	0
							1	1	0	0	*	*	*	*	*	*	*	*							
							1	0	0	0	*	*	*	*	*	*	*	*							
							1	0	0	1	*	*	*	*	*	*	*	*							
							1	0	1	0	*	*	*	*	*	*	*	*							
							1	0	1	1	*	*	*	*	*	*	*	*							
0	0	0	0	*	0	1	0	0	0	0	*	*	*	0	0	0	1	0	0						
							0	0	0	1	*	*	*	0	0	0	0	0	0	0	0	0	0		
							0	0	1	0	*	*	*	0	0	1	1	0	0	0	0	0	0	0	
							0	0	1	1	*	*	*	0	0	0	1	0	0	0	0	0	0	0	
							0	1	0	0	*	*	*	0	0	0	1	0	0	0	0	0	0	0	
							0	0	0	1	*	*	*	0	0	0	1	0	0	0	0	0	0	0	
							0	1	0	0	*	*	*	0	0	0	1	0	0	0	0	0	0	0	
							0	1	0	1	*	*	*	0	0	0	1	0	0	0	0	0	0	0	
							1	0	0	0	*	*	*	1	0	0	1	0	0	0	0	0	0	0	
							1	0	0	1	*	*	*	0	1	1	0	0	0	0	0	0	0	0	
							1	1	0	0	*	*	*	*	*	*	*	*							
							1	0	0	0	*	*	*	*	*	*	*	*							
							1	0	0	1	*	*	*	*	*	*	*	*							
							1	0	1	0	*	*	*	*	*	*	*	*							
							1	0	1	1	*	*	*	*	*	*	*	*							

- Примечания:
1. Код символа, соответствующий адресам A<sub>11</sub>-A<sub>4</sub>, выбирается из DDRAM (D7-D0) в соответствии с положением символа на экране.
  2. Адреса A<sub>11</sub>-A<sub>7</sub> знакогенератора являются признаком выборки CGRAM (A<sub>11</sub>-A<sub>7</sub>=0000\*). Стандартно адрес A<sub>7</sub> не используется, что означает выборку CGRAM для кодов 00h-0Fh. Однако он может быть доопределен, при этом A<sub>7</sub>=0 будет означать выборку CGRAM (4 кода 00h-07h), A<sub>7</sub>=1 – выборку CGROM (дополнительные 8 кодов 08h-0Fh, всего 248 символов CGROM).
  3. Адреса A<sub>6</sub>-A<sub>5</sub> – код символа CGRAM (2 адреса, всего 4 символа 5x11).
  4. Адрес A<sub>4</sub> – при отображении символов 5x11 не используется.
  5. Адреса A<sub>3</sub>-A<sub>0</sub> – номер строки символа COM[1..11].
  6. AC<sub>5</sub>-AC<sub>0</sub> – разряды адресного счетчика AC при операциях записи-чтения данных.
  7. Засветка пиксела на экране соответствует состоянию 1 в CGRAM.
  8. Разряды CGRAM Q<sub>7</sub>-Q<sub>5</sub> и байты 12-16 каждого символа не отображаются на экране и могут быть использованы для хранения данных общего назначения.

Таблица 11. Назначение бит идентификатора версии контроллера и текущего режима (CMID)

Адрес		Кодировка идентификатора кристалла Аn6866								Кодируемый параметр
Dec.	Hex.	DB7	DB6	DB5	DB4	DB3	DB2	DB1	DB0	
120	78h	0	1	0	0	0	0	0	1	Идентификатор типа контроллера Аn6866
121	79h	0	1	0	0	1	1	1	0	
122	7Ah	0	1	0	0	0	1	0	0	
123	7Bh	0	1	0	0	0	0	1	0	
124	7Ch	PF	V	V	V	V	V	V	V	№ шаблона CGROM
125	7Dh	NL	NF	FS	FF	PN	PX	IN	IX	Конфигурация
126	7Eh	LF	SZ	CBN	CBX	WFN	WFX	P	I	Конфиг. / Состояние
127	7Fh	X	N	F	D	C	B	ID	S	Состояние

**Постоянная часть**

V	Вариант зашивки CGROM
PF	Запрет программного управления страницами CGROM (выбор страницы только сигналом XMODE)
NL	Начальное состояние бита числа символьных строк экрана
NF	1 – фиксация числа строк экрана в состоянии NL (т.е. программное управление запрещено), 0 – инициализация состояния NL при подаче питания (программное управление разрешено)
FS	Начальное состояние бита размера шрифта (5x8 или 5x11)
FF	1 – фиксация размера шрифта в состоянии FS (т.е. программное управление запрещено), 0 – инициализация состояния FS при подаче питания (программное управление разрешено)
PN	При PF=1 – номер страницы в стандартном режиме, При PF=0 – разрешение управления страницами CGROM в стандартном режиме
PX	При PF=1 – номер страницы в расширенном режиме, При PF=0 – разрешение управления страницами CGROM в расширенном режиме
IN	Разрешение инверсии экрана в стандартном режиме (1 – разрешено)
IX	Разрешение инверсии экрана в расширенном режиме (1 – разрешено)
LF	Режим Больших символов (1 - вариант контроллера Аn6866А)
SZ	Удвоенный размер CGROM (для будущего использования)
CBN	Разрешение мерцания курсора в стандартном режиме (1 – разрешено)
CBX	Разрешение мерцания курсора в расширенном режиме (1 – разрешено)
WFN	Режим развертки экрана в стандартном режиме (0 – А-типа, 1 – В-типа)
WFX	Режим развертки экрана в расширенном режиме (0 – А-типа, 1 – В-типа)

**Переменная часть**

P	Текущая страница	D	Включение дисплея
I	Текущий режим инверсии	C	Включение курсора
X	Состояние XMODE	B	Включение мерцания
N	Число строк экрана	ID	Инкр. или декр. адреса при записи / чтении данных
F	Размер шрифта	S	Разрешение сдвига дисплея при записи DDRAM



Вот несколько типовых способов применения идентификатора:

- использование данных о типе контроллера для настройки программы на особенности конкретного типа, а также для того, чтобы отличить контроллер от аналогов других производителей;
- использование данных о зашивке ПЗУ знакогенератора (CGROM) для решения проблемы выбора языка при локализации устройства на разных рынках;
- использование данных о функциональных возможностях контроллера для правильного их использования, возможно, в комбинации с другими функциональными частями устройства;
- использование данных о текущем установленном режиме работы контроллера для повышения надежности работы устройства в целом, а также с целью тестирования и самодиагностики.

Предполагается, что способ доступа и формат данных идентификатора версии контроллера и текущего режима работы сохраняются для всех кристаллов, входящих в семейство текстовых матричных контроллеров.

### **3.5. Зашивка контроллера**

Зашивка контроллера состоит из двух частей:

- функциональная зашивка,
- зашивка знакогенератора.

Функциональная зашивка позволяет разрешать или запрещать использование расширенных функций в стандартном (XMODE=1) и расширенном (XMODE=0) режимах. Полный перечень зашивок расширенных функций и необходимые пояснения по зашивке приведены в Карте заказа (см. Приложения 1 и 2).

К зашивке знакогенератора относится:

- собственно кодировка 1 и 2 страниц CGROM,
- диапазон адресов для второй страницы (Amin-Amax),
- разрешение обращения к CGROM для кодов 08h-0Fh, позволяющее увеличить число кодов CGROM до 248.

Все зашивки производятся маской металла на заводе-изготовителе. Заказчик специфицирует все масочно программируемые функции в Карте заказа (см. Приложения 1 и 2), а также при необходимости - таблицы собственной кодировки знакогенератора (см. Приложения 3 и 4).

Каждой зашивке присваивается уникальный 4-х разрядный номер, используемый в обозначении контроллера – An6866-ххуу. В нем первые две цифры – номер функциональной зашивки, последние две цифры – номер зашивки знакогенератора. Номер зашивки присваивается АНГСТРЕМОМ при исполнении заказа.

### **3.6. Заказ зашивки контроллера на заводе-изготовителе**

Заказ новой зашивки контроллера производится в следующей последовательности:

1. ЗАКАЗЧИК разрабатывает спецификацию зашивки и кодировку знакогенератора с помощью специальной программы, заполняет Карту заказа и таблицы кодировок символов и пересылает их на АНГСТРЕМ.
2. АНГСТРЕМ проверяет корректность полученной спецификации, присваивает новой зашивке 4-значный номер, разрабатывает соответствующую кодировку идентификатора контроллера (CMID), вводит новую кодировку в базу данных системы автоматизированного проектирования.
3. АНГСТРЕМ пересылает ЗАКАЗЧИКУ спецификацию зашивки и таблицу кодировки знакогенератора, полученные с помощью системы автоматизированного проектирования.
4. ЗАКАЗЧИК проверяет соответствие параметров зашивки своим требованиям и подтверждает их корректность.
5. АНГСТРЕМ производит опытную партию кристаллов (пластин) и передает ЗАКАЗЧИКУ для тестирования в составе устройства.
6. После получения положительного заключения от ЗАКАЗЧИКА АНГСТРЕМ приступает к серийному производству кристалла с новой зашивкой.

## 4. Подсистема драйверов управления экраном ЖКИ

### 4.1. Интерфейс панели ЖКИ

Экран матричного ЖКИ представляет собой матрицу, состоящую из строк и столбцов, на пересечении которых находятся активные элементы. Строки матрицы подключаются к выводам COM[1:16] контроллера, а столбцы – к выводам SEG контроллера и драйверов расширения.

Для отображения информации используется принцип мультиплексирования, т.е. динамического разделения выводимой на экран информации во времени. В каждый момент времени информация, установленная на выходах SEG контроллера, подсвечивается только для одной линии COM, которая является активной. Через время, равное периоду регенерации строки, активизируется следующий COM, для которого на выводах SEG устанавливается соответствующая ему информация. За время, равное периоду регенерации экрана, происходит активизация всех линий COM, участвующих в формировании символов. Предполагается, что состояние элемента экрана, установленное во время его активизации, сохраняется по крайней мере на время периода регенерации всего экрана.

В зависимости от степени мультиплексирования контроллер может формировать три варианта временной диаграммы: 1/8, 1/11, 1/16 (см. Таблицу 12). Число в знаменателе показывает, какое количество линий COM может получать активность, остальные линии COM всегда остаются пассивными, а элементы экрана, подключенные к ним, – неподсвеченными.

Активность линий COM определяется счетчиком-дешифратором, который последовательно перебирает все линии COM до максимального значения, определяемого соответствующим режимом развертки дисплея.

На выводы SEG контроллера и драйверов расширения выводится информация об отображаемых символах, полученная из знакогенератора контроллера. В контроллере Ап6866 принята положительная логика отображения, когда логическая 1 соответствует подсвеченному элементу экрана, расположенному на текущей активной линии COM.

Примеры различных вариантов подключения панели ЖКИ приведены на рис. 10-14. Пример нестандартного использования контроллера Ап6866 для отображения 32 7-сегментных цифр и 8 матричных символов приведен в п. 8.5.

Таблица 12. Форматы разверток экрана

Число строк	Размер символов	Число активных линий COM	Степень мультиплексирования
1	5x8	8	1/8
1	5x11	11	1/11
2	5x8	16	1/16

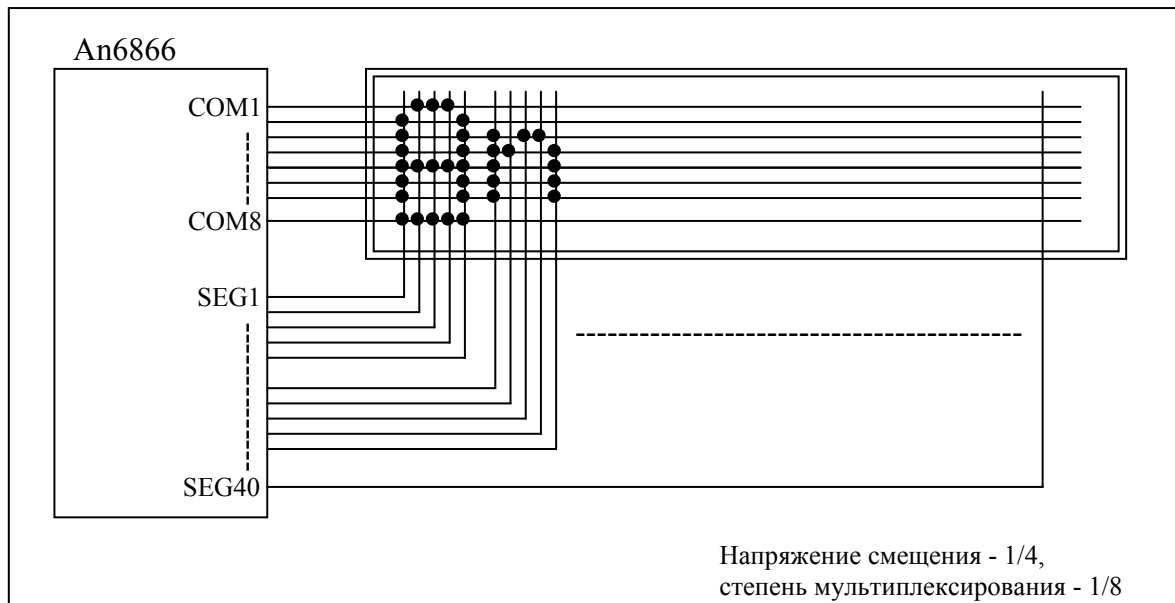
### 4.2. Запись выходных данных знакогенератора в сдвиговый регистр драйверов SEG

Выходные данные знакогенератора, предназначенные для отображения на экране, преобразуются из параллельной формы представления в последовательную и записываются в сдвиговый регистр драйверов SEG с частотой тактового генератора CLK2.

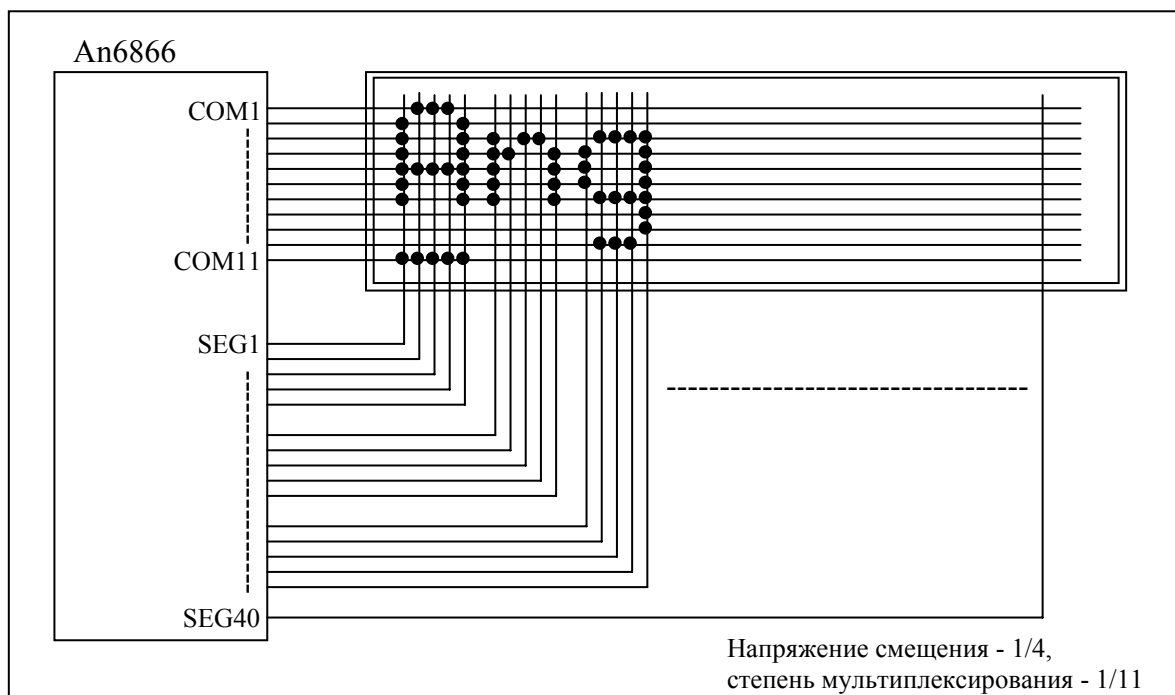
Информация об отображаемых символах поступает в сдвиговый регистр в обратном порядке, т.е. для каждой линии COM сначала выводятся данные для последнего символа строки, затем адрес уменьшается и выводится информация для предыдущего символа и т.д. (для примера см. рис. 3 и 4 для однострочного режима и рис. 5 и 6 для двухстрочного режима). Номер последнего символа строки, который первым загружается в сдвиговый регистр, задается счетчиком начального адреса регенерации (см. п. 2.5. "Счетчик начального адреса регенерации и сдвиг дисплея") Первые 8 символов строки всегда отображаются с помощью драйверов SEG контроллера (всего 40 выводов SEG), для них данные поступают в самом конце цикла регенерации строки COM.

После заполнения сдвигового регистра данными для очередной строки COM подается импульс CLK1, по заднему фронту которого данные из сдвигового регистра переписываются в выходные защелки SEG и появляются на экране одновременно с переключением на новый COM, а сдвиговый регистр начинает

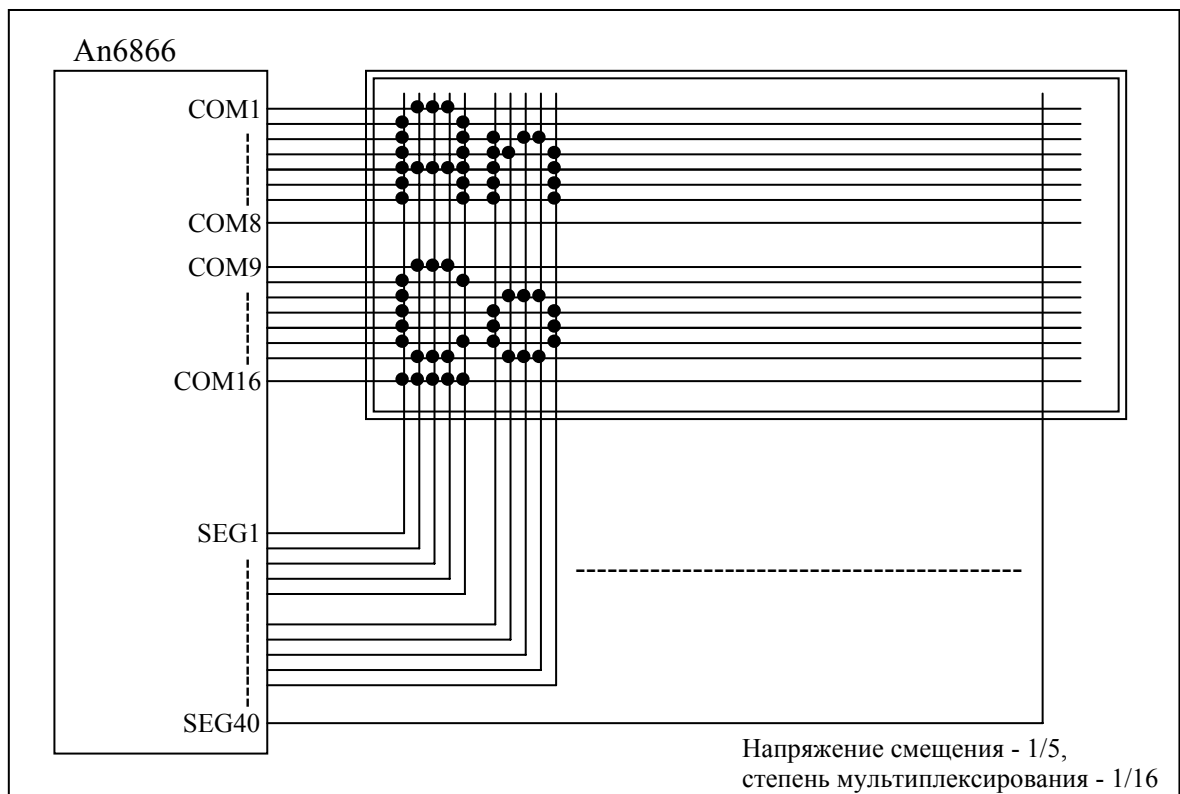
заполняться данными для следующей строки COM. Таким образом, импульс CLK1 играет роль строчного синхросигнала развертки дисплея.



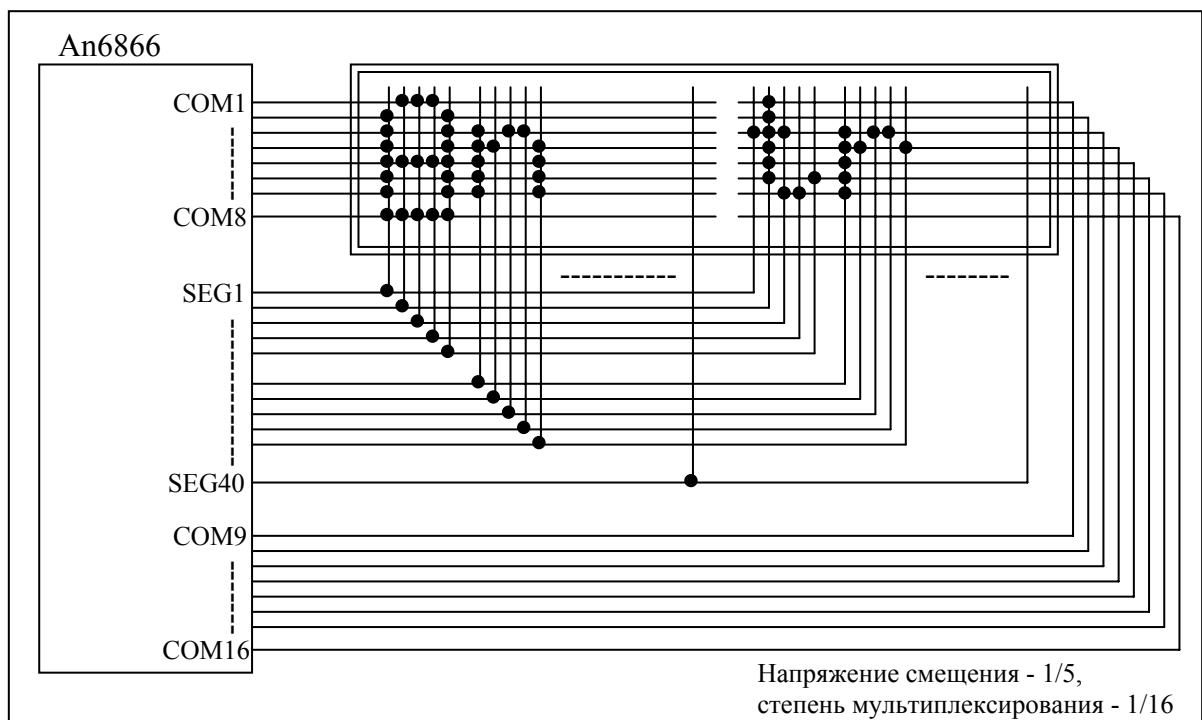
**Рис. 10** Пример подключения ЖКИ-панели на 8 символов 5x8 в одной строке.



**Рис. 11** Пример подключения ЖКИ-панели на 8 символов 5x11 в одной строке.



**Рис. 12** Пример подключения ЖКИ-панели на две строки по 8 символов 5x8 (всего 16 символов).



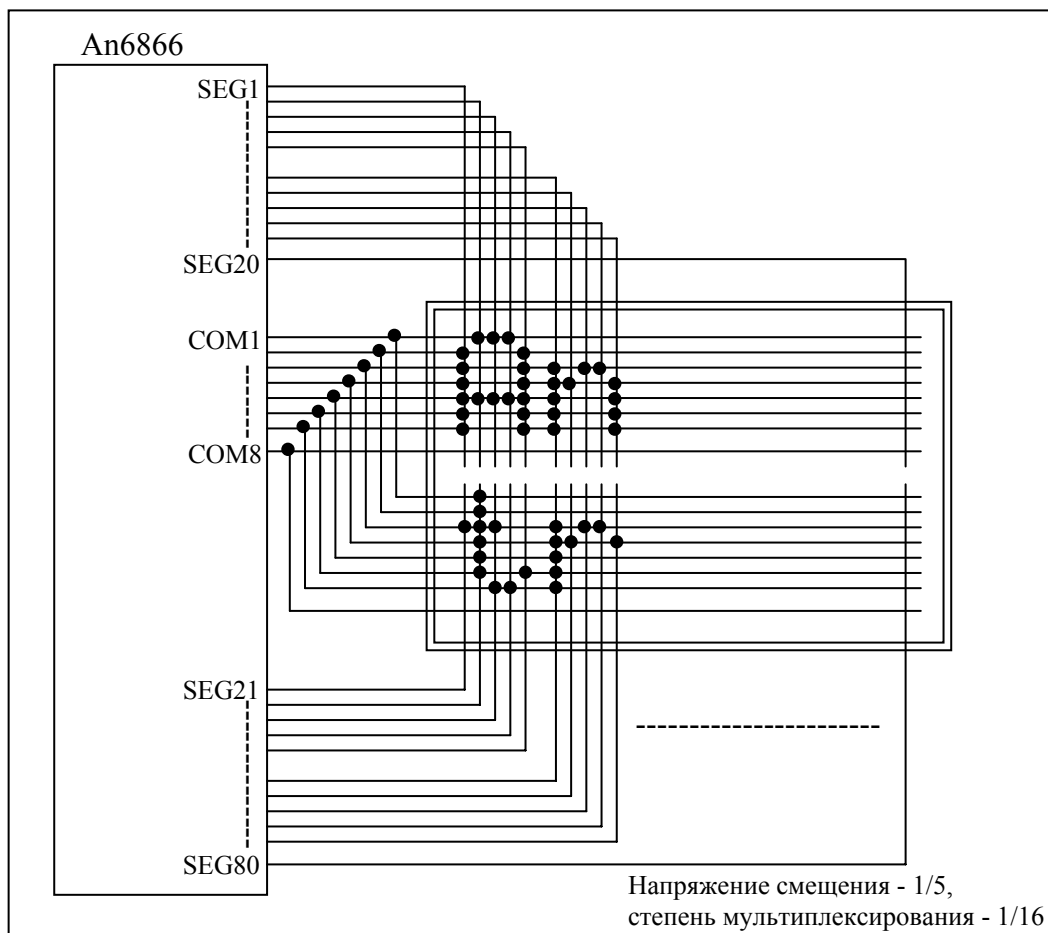
**Рис. 13** Пример подключения ЖКИ-панели для отображения 16 символов 5x8 в одной строке.

### 4.3. Подключение внешних драйверов расширения

Контроллер An6866 может отображать до 8 символов в одной строке с помощью собственных драйверов SEG. Для увеличения количества отображаемых символов служат внешние драйверы расширения типа An6865 (40 SEG) или An6863 (80 SEG). Драйверы расширения содержат собственные сдвиговые регистры SEG, которые каскадно подключаются к выходу сдвигового регистра контроллера (вывод D), увеличивая его разрядность (см. п.8.1).

Максимальная разрядность регистра и соответствующее число символов, отображаемых в одной строке, ограничивается форматом развертки дисплея и составляет 400 для однострочного режима (80 символов в строке) и 200 для двухстрочного режима (40 символов в строке).

Драйверы расширения подключаются к контроллеру по 4-х проводному интерфейсу, содержащему вывод данных сдвигового регистра D, строб сдвига данных CLK2, строб записи данных в выходные защелки CLK1, сигнал M периодической смены полярности напряжения на экране ЖКИ.



**Рис. 14** Пример нестандартного подключения ЖКИ-панели на две строки по 4 символа 5x8 (всего 8 символов).

#### 4.4. Цепи питания драйверов ЖКИ

Драйверы COM и SEG, выводящие информацию непосредственно на экран ЖКИ, формируют сложную многоуровневую временную диаграмму (см. рис. 17-19).

Максимальное напряжение, которое может прикладываться к панели ЖКИ, равно разности напряжений источников питания  $V_{DD}$  и  $V_5$ . Весь диапазон напряжений  $V_{LCD}=V_{DD}-V_5$  с помощью резистивного делителя разбивается либо на 5 уровней со смещением  $1/4$  диапазона между соседними уровнями, либо на 6 уровней со смещением  $1/5$  диапазона между соседними уровнями (см. рис. 12). Полученные уровни напряжений подаются на выводы V1-V5 контроллера.

Драйвер коммутирует уровни напряжений  $V_{DD}$ , V1-V5 таким образом, что на незасвеченных элементах экрана напряжение оказывается минимальным, а засвеченные элементы получают полный диапазон напряжения  $V_{LCD}$ . Ввиду нелинейности и инерционности оптических характеристик панели ЖКИ даже кратковременного воздействия высокого напряжения  $V_{LCD}$  на активные элементы экрана оказывается достаточным, чтобы получить контрастное изображение.

Таблица 13 Напряжения смещения для питания ЖКИ-панели

Степень мультиплексирования	1/8, 1/11	1/16
Напряжения смещения	1/4	1/5
Вывод питания	Напряжение	
V1	$V_{DD}-1/4 V_{LCD}$	$V_{DD}-1/5 V_{LCD}$
V2	$V_{DD}-1/2 V_{LCD}$	$V_{DD}-2/5 V_{LCD}$
V3	$V_{DD}-1/2 V_{LCD}$	$V_{DD}-3/5 V_{LCD}$
V4	$V_{DD}-3/4 V_{LCD}$	$V_{DD}-4/5 V_{LCD}$
V5	$V_{DD}-V_{LCD}$	$V_{DD}-V_{LCD}$

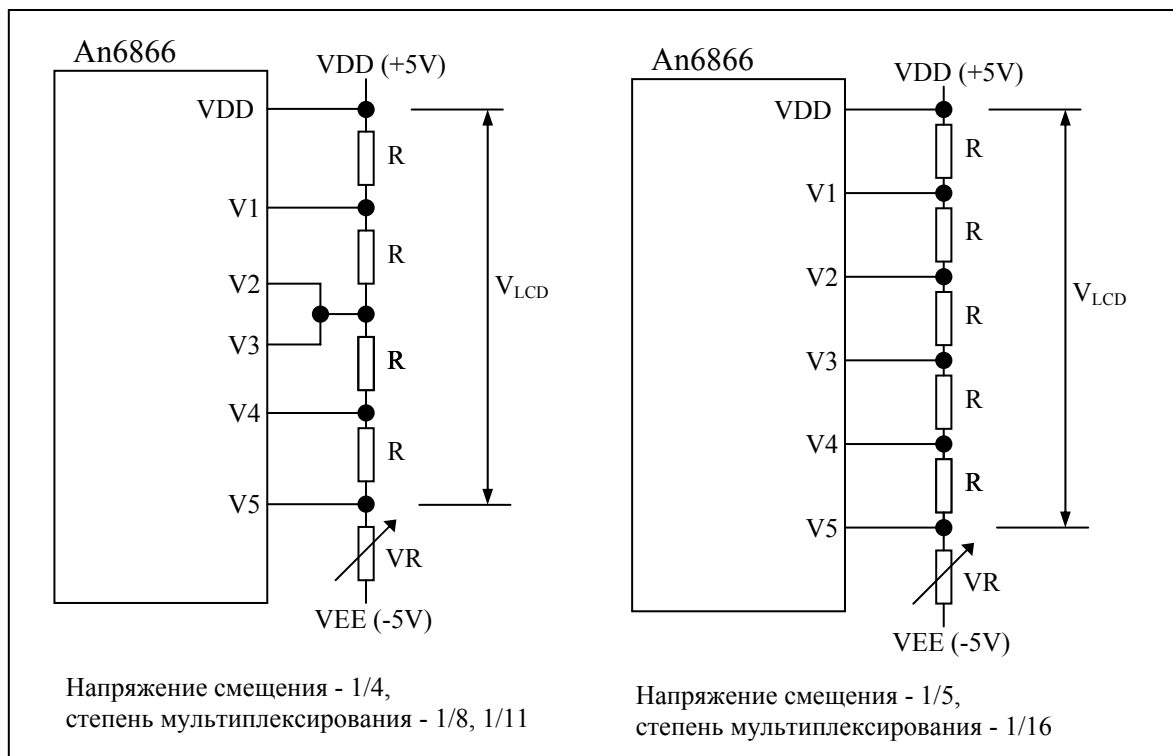


Рис. 15 Формирование напряжений смещения для драйверов ЖКИ

### Встроенные резисторы делителя напряжения $V_{LCD}$

Кристалл An6866 содержит встроенные резисторы делителя напряжения  $V_{LCD}$ , которые могут подключаться к контактным площадкам V1-V5 с помощью зашивки маски металла. При их подключении внешний резистивный делитель не требуется, однако при желании его можно также подключить для подстройки номинальных сопротивлений делителя в сторону уменьшения.

Внешнее напряжение  $V_{LCD}$  подается на контактную площадку V5. Напряжения с контактных площадок V1-V4 можно подавать на драйверы расширения An6865 или An6863 (см. схему включения рис. 25).

Номинальное сопротивление встроенных резисторов делителя  $V_{LCD}$   $R_{int}$  выбирается из ряда:

4кОм, 3кОм, 2кОм (4кОм || 4кОм), 1.7кОм (4кОм || 3кОм), 1.5кОм (3кОм || 3кОм).

Погрешность номинального сопротивления резисторов  $\pm 25\%$ .

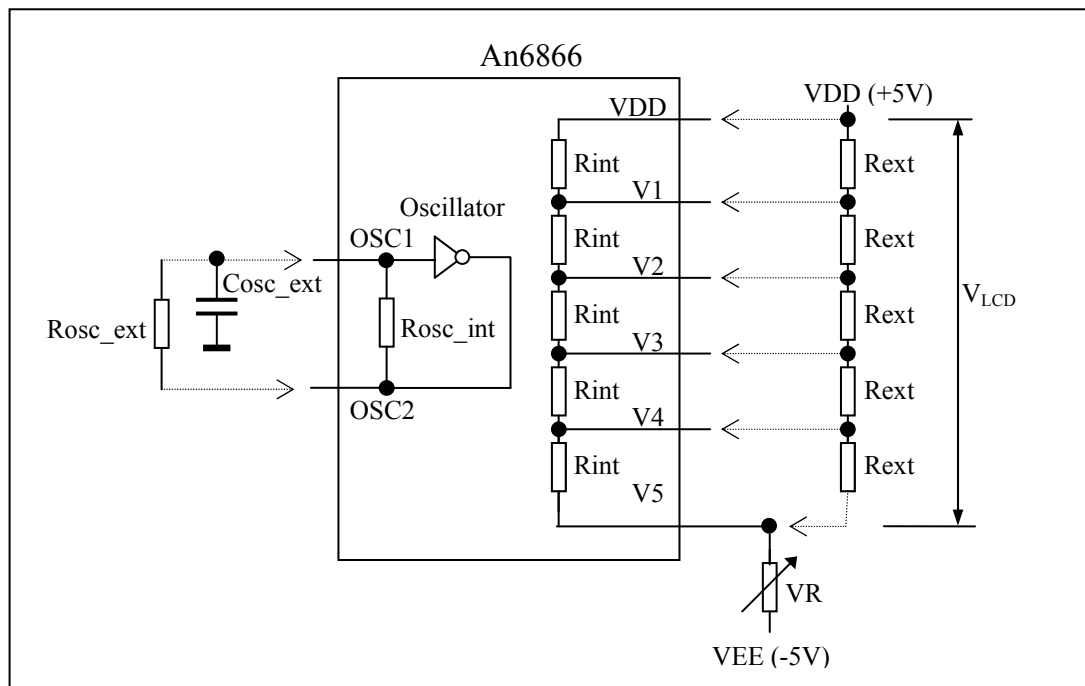
### Встроенный резистор генератора

Кристалл An6866 также содержит встроенный резистор генератора. Его сопротивление в несколько раз выше номинального сопротивления аналогичного внешнего резистора, при этом внутренние RC-цепи генератора подстраиваются таким образом, чтобы получить заданное номинальное значение частоты. Увеличенное сопротивление позволяет дополнительно уменьшить ток потребления контроллера. При использовании встроенного резистора генератора возможны два варианта настройки частоты:

- номинальная частота 270 кГц  $\pm 15\%$  при номинальном напряжении питания  $V_{dd}=5V$ . В этом случае при напряжении питания  $V_{dd}=3V$  частота генератора будет ниже номинальной на 50-60 кГц,
- номинальная частота 250 кГц  $\pm 15\%$  при номинальном напряжении питания  $V_{dd}=3V$ . В этом случае при напряжении питания  $V_{dd}=5V$  частота генератора будет выше номинальной на 60-70 кГц.

Дополнительную подстройку частоты можно производить:

- в сторону уменьшения – внешней емкостью, подключенной к выводу OSC1.
- в сторону увеличения – внешним резистором, подключенным между выводами OSC1 и OSC2. При выборе номинала этого резистора необходимо учитывать дополнительную емкость межсоединений для вывода OSC1.



**Рис. 16** Использование встроенных резисторов делителя напряжения  $V_{LCD}$  и встроенного резистора генератора  $R_g$

#### 4.5. Формирование временной диаграммы развертки экрана

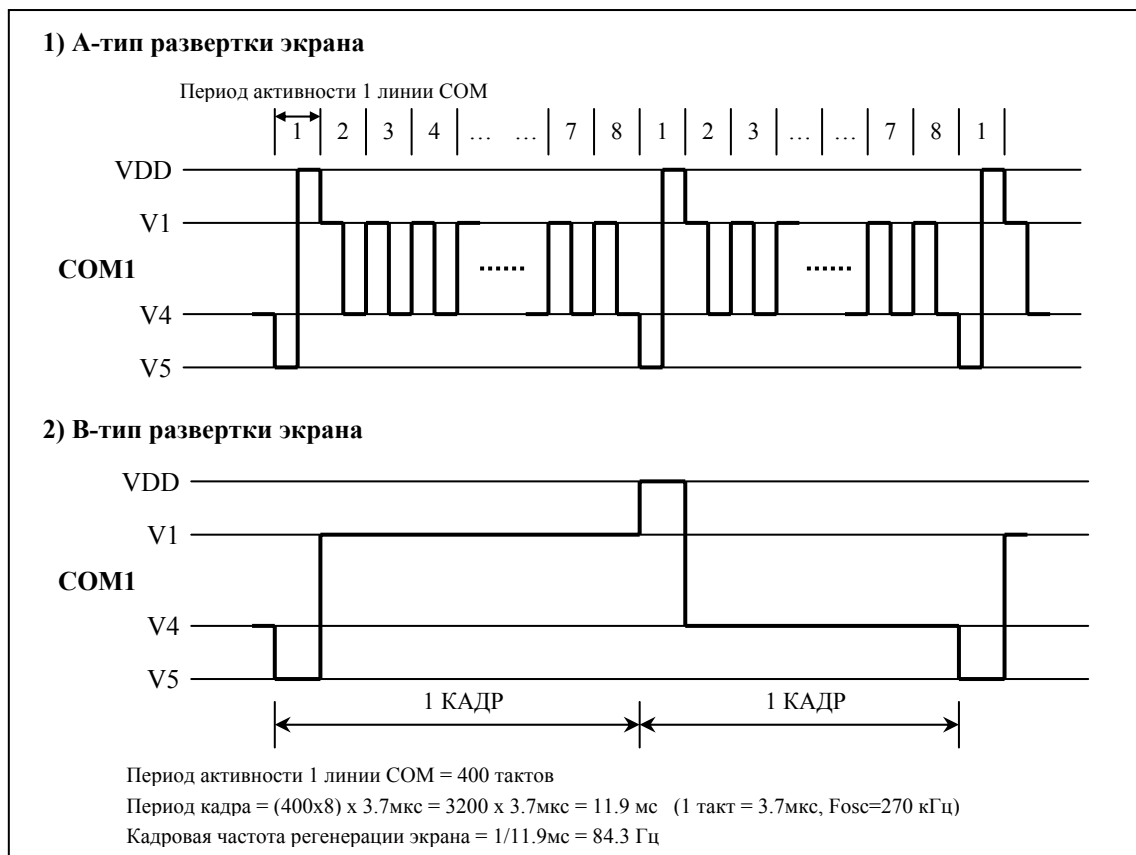
Контрастность изображения зависит от параметров развертки - чем меньше степень мультиплексирования, тем выше контрастность. Степень мультиплексирования определяется количеством активных линий COM: для однострочного режима она составляет 1/8 или 1/11, для двустрочного – 1/16.

Контрастность также зависит от напряжения  $V_{LCD}$  и степени смещения делителя напряжений V1-V5. Использование резистивного делителя со смещением 1/5 позволяет получить лучшую контрастность, чем делитель со смещением 1/4.

Для увеличения срока службы ЖКИ-панели драйверы должны периодически менять полярность напряжений, прикладываемых к экрану. Для этого контроллер формирует сигнал M, который периодически меняет свое состояние. При этом возможны два варианта:

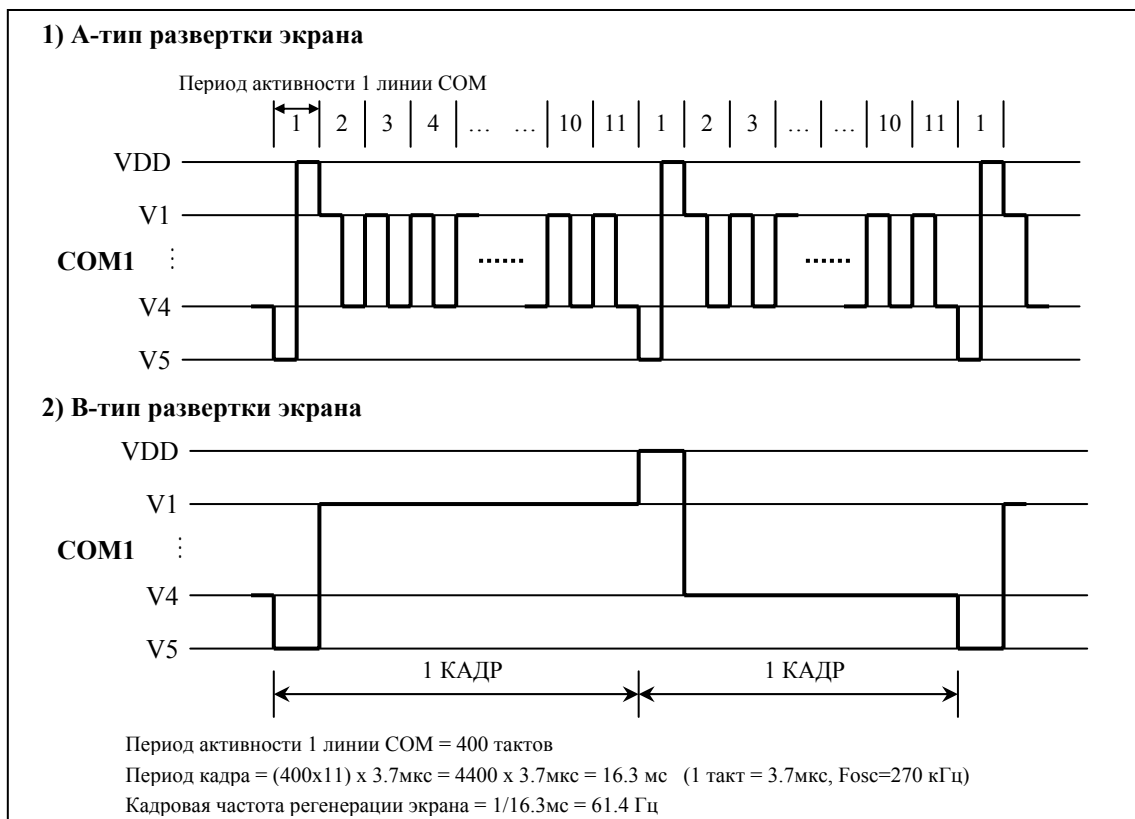
- смена полярности напряжений  $V_{LCD}$  в каждом цикле регенерации строки COM. Смена состояния M происходит дважды за период COM, частота M равна строчной частоте регенерации экрана. Этот способ регенерации экрана получил название "тип А".
- смена полярности напряжений  $V_{LCD}$  в цикле регенерации экрана. Смена состояния M происходит после регенерации всего экрана, частота M равна половине кадровой частоты регенерации экрана. Этот способ регенерации экрана называется "тип В".

Контроллер может реализовать оба способа регенерации, причем выбор типа определяется зашивкой кристалла (см. п.3.5 и Приложения 1 и 2). Способ регенерации выбирается отдельно для стандартного и расширенного режимов, возможны любые их комбинации.

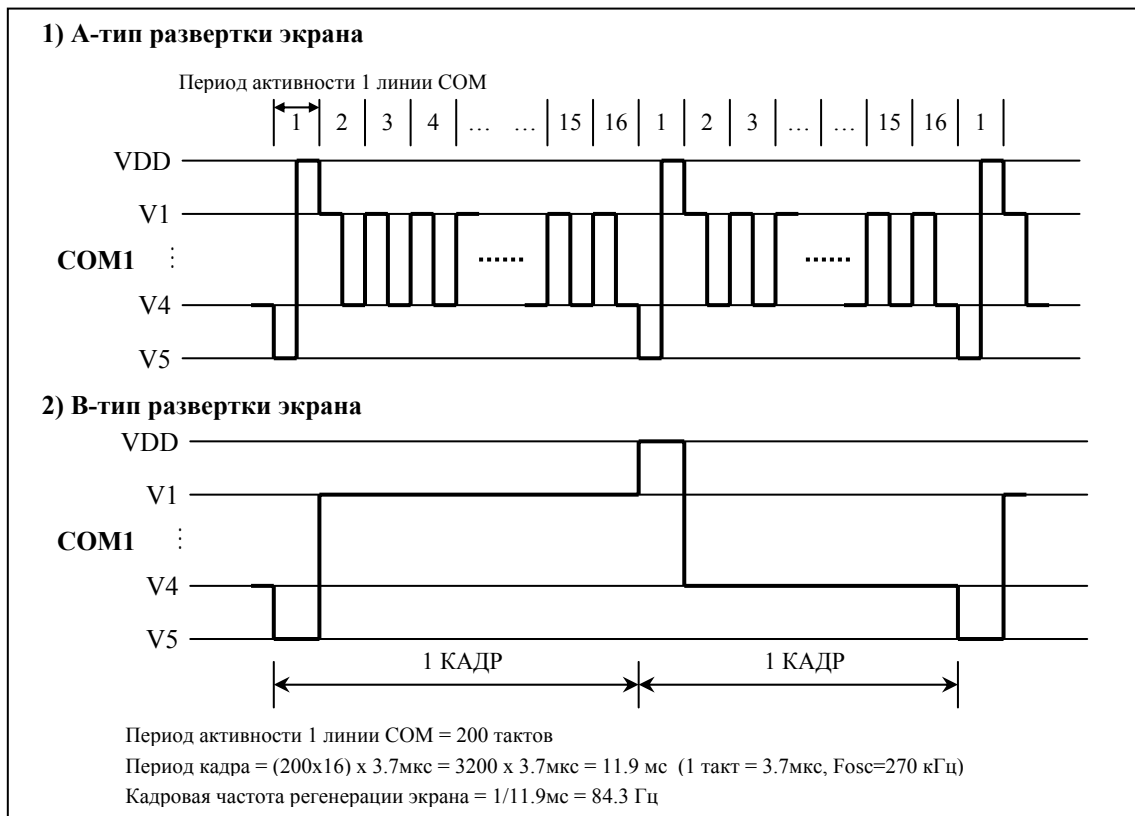


**Рис. 17. Временная диаграмма сигналов развертки экрана для степени мультиплексирования 1/8**





**Рис. 18. Временная диаграмма сигналов развертки экрана для степени мультиплексирования 1/11**

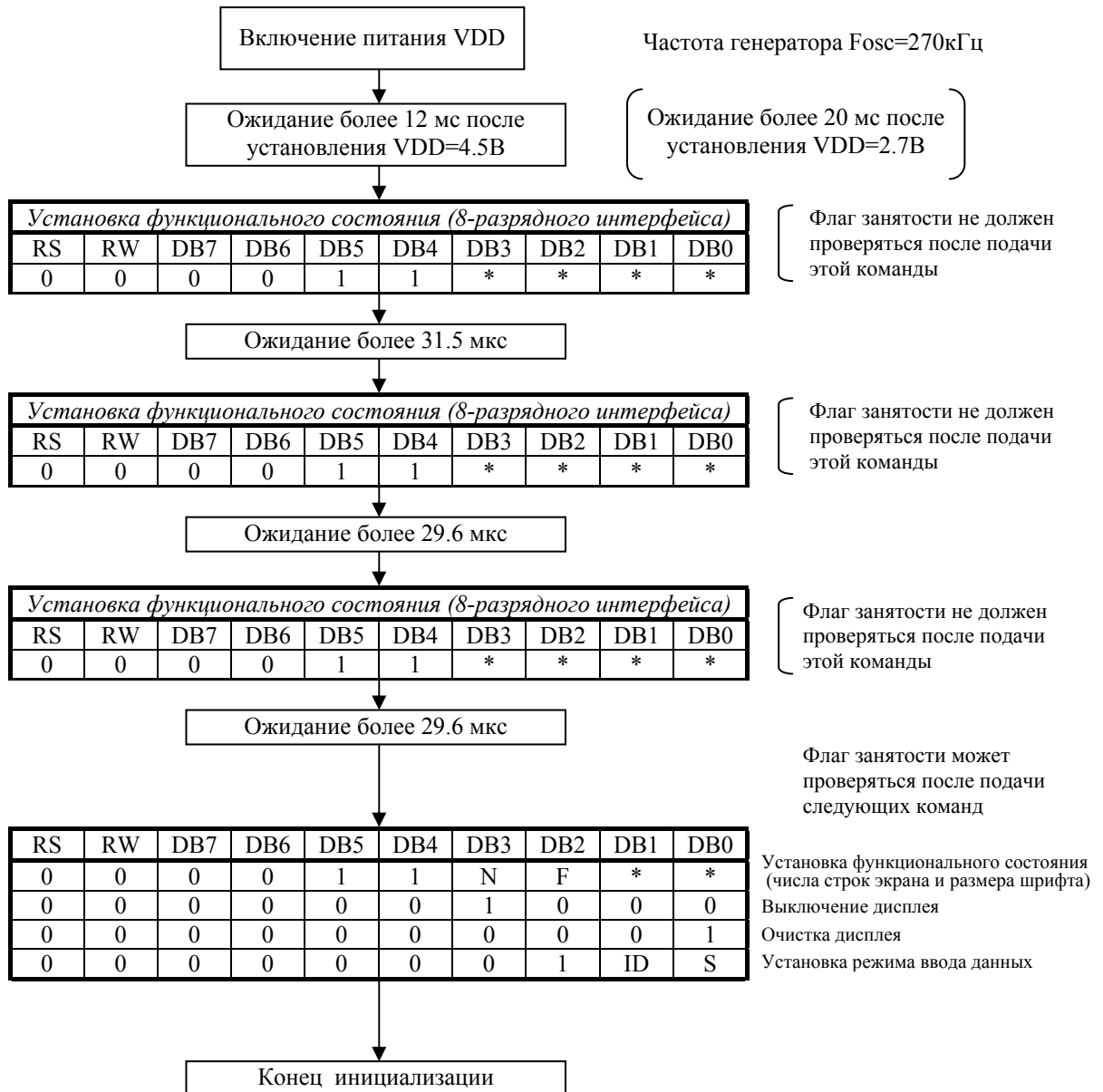


**Рис. 19. Временная диаграмма сигналов развертки экрана для степени мультиплексирования 1/16**

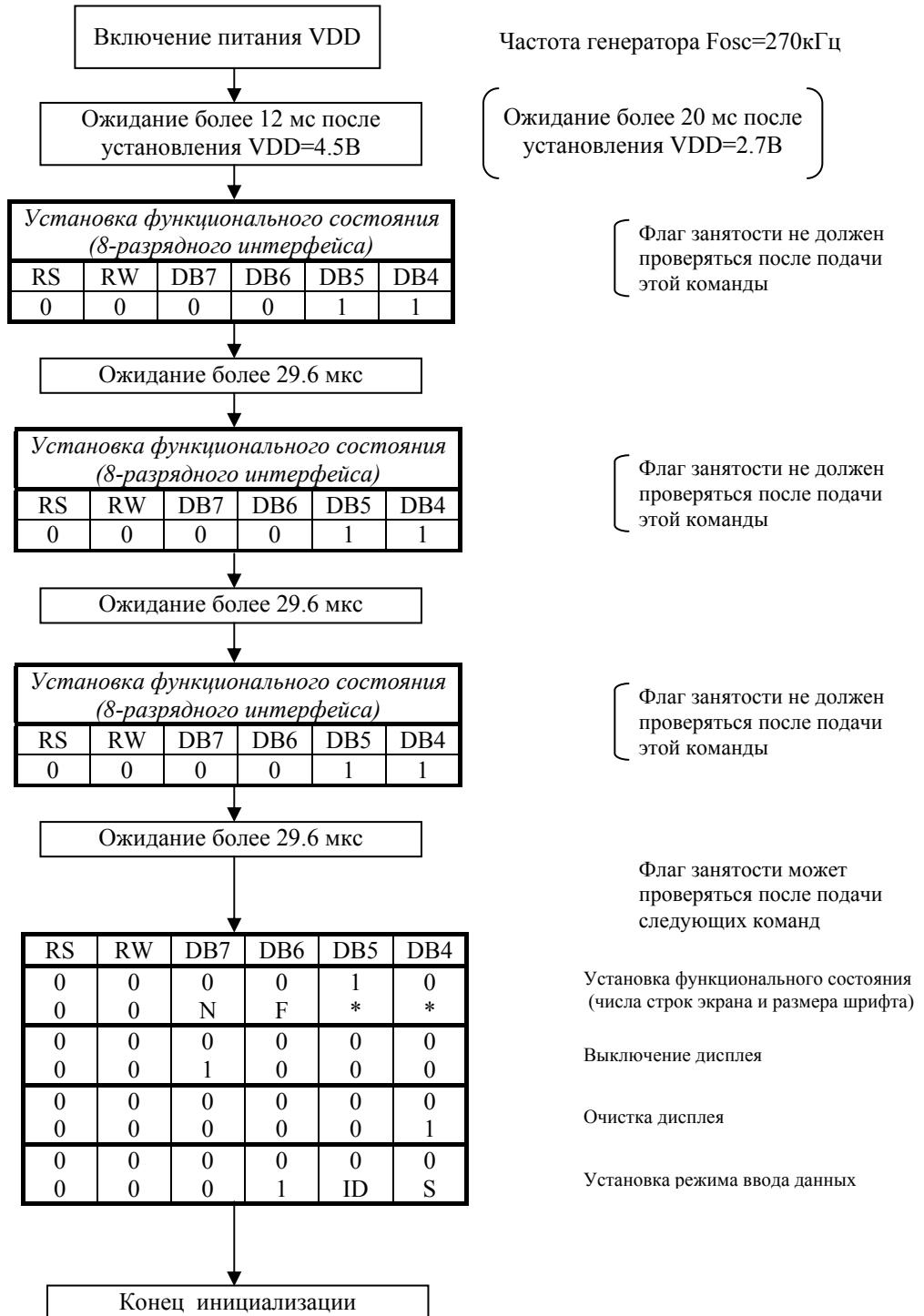
## 5. Программирование контроллера

### 5.1. Программная инициализация контроллера

*Программная инициализация в режиме 8-разрядного интерфейса*



**Рис. 20. Программная инициализация контроллера в режиме 8-разрядного интерфейса**

*Программная инициализация в режиме 4-разрядного интерфейса*

**Рис. 21. Программная инициализация контроллера в режиме 4-разрядного интерфейса**

**5.2. Пример программирования контроллера в режиме 8-разрядного интерфейса**

Последовательность команд										ЖКИ-панель
										2 строки по 16 символов
1. Включение питания: внутренняя инициализация от схемы начального сброса										
RS	RW	DB7	DB6	DB5	DB4	DB3	DB2	DB1	DB0	
2. Установка функционального состояния: 8 бит, 2 строки, шрифт 5x8										
RS	RW	DB7	DB6	DB5	DB4	DB3	DB2	DB1	DB0	
0	0	0	0	1	1	1	0	*	*	
3. Включение дисплея, курсора, выключение мерцания										
RS	RW	DB7	DB6	DB5	DB4	DB3	DB2	DB1	DB0	
0	0	0	0	0	0	1	1	1	0	—
4. Установка режима ввода: инкрементирование адреса										
RS	RW	DB7	DB6	DB5	DB4	DB3	DB2	DB1	DB0	
0	0	0	0	0	0	0	1	1	0	—
5. Запись данных: символ A										
RS	RW	DB7	DB6	DB5	DB4	DB3	DB2	DB1	DB0	
1	0	0	1	0	0	0	0	0	1	A_
6. Запись данных: символ N										
RS	RW	DB7	DB6	DB5	DB4	DB3	DB2	DB1	DB0	
1	0	0	1	0	0	1	1	1	0	AN_
7. Запись данных: символ G										
RS	RW	DB7	DB6	DB5	DB4	DB3	DB2	DB1	DB0	
1	0	0	1	0	0	0	1	1	1	ANG_
8. Запись данных: символ S										
RS	RW	DB7	DB6	DB5	DB4	DB3	DB2	DB1	DB0	
1	0	0	1	0	1	0	0	1	1	ANGS_
9. Запись данных: символ T										
RS	RW	DB7	DB6	DB5	DB4	DB3	DB2	DB1	DB0	
1	0	0	1	0	1	0	1	0	0	ANGST_
10. Запись данных: символ R										
RS	RW	DB7	DB6	DB5	DB4	DB3	DB2	DB1	DB0	
1	0	0	1	0	1	0	0	1	0	ANGSTR_
11. Запись данных: символ E										
RS	RW	DB7	DB6	DB5	DB4	DB3	DB2	DB1	DB0	
1	0	0	1	0	0	0	1	0	1	ANGSTRE_
12. Запись данных: символ M										
RS	RW	DB7	DB6	DB5	DB4	DB3	DB2	DB1	DB0	
1	0	0	1	0	0	1	1	0	1	ANGSTREM_
13. Установка адреса DDRAM: 40h										
RS	RW	DB7	DB6	DB5	DB4	DB3	DB2	DB1	DB0	
0	0	1	1	0	0	0	0	0	0	ANGSTREM
14. Запись данных: символ A										
RS	RW	DB7	DB6	DB5	DB4	DB3	DB2	DB1	DB0	
1	0	0	1	0	0	0	0	0	1	ANGSTREM A_

15. Запись данных: символ n

RS	RW	DB7	DB6	DB5	DB4	DB3	DB2	DB1	DB0
1	0	0	1	1	0	1	1	1	0

<b>ANGSTREM</b> An_
------------------------

16. Запись данных: символ 6

RS	RW	DB7	DB6	DB5	DB4	DB3	DB2	DB1	DB0
1	0	0	0	1	1	0	1	1	0

<b>ANGSTREM</b> An6_
-------------------------

17. Запись данных: символ 8

RS	RW	DB7	DB6	DB5	DB4	DB3	DB2	DB1	DB0
1	0	0	0	1	1	1	0	0	0

<b>ANGSTREM</b> An68_
--------------------------

18. Запись данных: символ 7

RS	RW	DB7	DB6	DB5	DB4	DB3	DB2	DB1	DB0
1	0	0	0	1	1	0	1	1	1

<b>ANGSTREM</b> An687_
---------------------------

19. Запись данных: символ 0

RS	RW	DB7	DB6	DB5	DB4	DB3	DB2	DB1	DB0
1	0	0	0	1	1	0	0	0	0

<b>ANGSTREM</b> An6866_
----------------------------

20. Запись данных: пробел

RS	RW	DB7	DB6	DB5	DB4	DB3	DB2	DB1	DB0
1	0	0	0	1	0	0	0	0	0

<b>ANGSTREM</b> An6866_
----------------------------

21. Режим ввода данных: включение сдвига дисплея во время записи

RS	RW	DB7	DB6	DB5	DB4	DB3	DB2	DB1	DB0
0	0	0	0	0	0	0	1	1	1

<b>ANGSTREM</b> An6866_
----------------------------

22. Запись данных: символ L

RS	RW	DB7	DB6	DB5	DB4	DB3	DB2	DB1	DB0
1	0	0	1	0	0	1	1	0	0

<b>NGSTREM</b> n6870 L_
----------------------------

23. Запись данных: символ C

RS	RW	DB7	DB6	DB5	DB4	DB3	DB2	DB1	DB0
1	0	0	1	0	0	0	0	1	1

<b>GSTREM</b> 6870 LC_
---------------------------

24. Запись данных: символ M

RS	RW	DB7	DB6	DB5	DB4	DB3	DB2	DB1	DB0
1	0	0	1	0	0	1	1	0	1

<b>STREM</b> 870 LCM_
--------------------------

25. Сдвиг курсора или дисплея: сдвиг курсора влево

RS	RW	DB7	DB6	DB5	DB4	DB3	DB2	DB1	DB0
1	0	0	0	0	1	0	0	*	*

<b>STREM</b> 870 LCM_
--------------------------

26. Запись данных: символ D

RS	RW	DB7	DB6	DB5	DB4	DB3	DB2	DB1	DB0
1	0	0	1	0	0	0	1	0	0

<b>TREM</b> 70 LCD_
------------------------

27. Возврат в начальное состояние

RS	RW	DB7	DB6	DB5	DB4	DB3	DB2	DB1	DB0
0	0	0	0	0	0	0	0	1	0

<b>ANGSTREM</b> An6866 LCD
-------------------------------

28. Очистка дисплея

RS	RW	DB7	DB6	DB5	DB4	DB3	DB2	DB1	DB0
0	0	0	0	0	0	0	0	0	1

—
---

**5.3. Пример программирования контроллера в режиме 4-разрядного интерфейса**

Последовательность команд						ЖКИ-панель
						2 строки по 16 символов
1. Включение питания: внутренняя инициализация от схемы начального сброса						
RS	RW	DB7	DB6	DB5	DB4	
2. Установка функционального состояния: 4 бит, 2 строки, шрифт 5x8						
RS	RW	DB7	DB6	DB5	DB4	
0	0	0	0	1	0	
0	0	0	0	0	0	
3. Включение дисплея, курсора, выключение мерцания						
RS	RW	DB7	DB6	DB5	DB4	
0	0	0	0	0	0	—
0	0	1	1	1	0	
4. Установка режима ввода: инкрементирование адреса						
RS	RW	DB7	DB6	DB5	DB4	
0	0	0	0	0	0	—
0	0	0	1	1	0	
5. Запись данных: символ A						
RS	RW	DB7	DB6	DB5	DB4	
1	0	0	1	0	0	A_
1	0	0	0	0	1	
6. Запись данных: символ N						
RS	RW	DB7	DB6	DB5	DB4	
1	0	0	1	0	0	AN_
1	0	1	1	1	0	
7. Запись данных: символ G						
RS	RW	DB7	DB6	DB5	DB4	
1	0	0	1	0	0	ANG_
1	0	0	1	1	1	
8. Запись данных: символ S						
RS	RW	DB7	DB6	DB5	DB4	
1	0	0	1	0	1	ANGS_
1	0	0	0	1	1	
9. Запись данных: символ T						
RS	RW	DB7	DB6	DB5	DB4	
1	0	0	1	0	1	ANGST_
1	0	0	1	0	0	
10. Запись данных: символ R						
RS	RW	DB7	DB6	DB5	DB4	
1	0	0	1	0	1	ANGSTR_
1	0	0	0	1	0	

Дальнейшая последовательность команд аналогична режиму 8-разрядного интерфейса (см. п.5.2)

## 6. Электрические параметры контроллера

### 6.1. Предельно-допустимые параметры

Параметр	Обозначение	Ед. измерения	Значение
Напряжение питания	$V_{DD}$	В	от -0.3 до 7.0
Напряжение питания	$V_{LCD}$	В	от $V_{DD}-15$ до $V_{DD}+0.3$
Входное напряжение	$V_{IN}$	В	от -0.3 до $V_{DD}+0.3$

Примечание:  $V_{DD} \geq V1 \geq V2 \geq V3 \geq V4 \geq V5$ .

### 6.2. Температурные условия

Параметр	Обозначение	Ед. измерения	Значение
Рабочий диапазон температур	$T_{opr}$	°C	от -30 до +85
Диапазон температур хранения	$T_{stg}$	°C	от -55 до +125

### 6.3. Условия подачи напряжения питания при использовании схемы внутреннего аппаратного сброса

Параметр	Обозначение	Условия измерения	Мин.	Тип.	Макс.	Ед. изм.
Длительность фронта включения питания	$t_{rVDD}$	4.5В при $V_{DD}=4.5В \div 5.5В$ 2.7В при $V_{DD}=2.7В \div 4.5В$	0.1	-	20	мс
Длительность фронта выключения питания	$t_{OFF}$	0.2В	1	-	-	

**6.4. Электрические характеристики в диапазоне  $V_{DD} = 4.5B \div 5.5B$** 

 ( $V_{DD}=4.5B \div 5.5B$ ,  $T_a = -30 \div +85^\circ C$ )

Параметр	Обозначение	Условия измерения	Мин.	Тип.	Макс.	Ед. изм.
Напряжение питания	$V_{DD}$	-	4.5	-	5.5	В
Ток потребления	$I_{DD}$	RC-генератор, внешний тактовый сигнал, $V_{DD}=5B$ , $F_{osc}=270кГц$ , п. 6.6.5	-	0.14	0.6	мА
Входные напряжения (кроме OSC1)	$V_{IH1}$	п. 6.6.4	2.2	-	$V_{DD}$	В
	$V_{IL1}$	п. 6.6.4	-0.3	-	0.6	
Входное напряжение (OSC1)	$V_{IH2}$	-	$V_{DD}-1.0$	-	$V_{DD}$	
	$V_{IL2}$	-	-0.2	-	1.0	
Выходные напряжения (DB7-DB0)	$V_{OH1}$	$I_{OH} = -0.205mA$	2.4	-	-	
	$V_{OL1}$	$I_{OL} = 1.2mA$	-	-	0.4	
Выходные напряжения (кроме DB7-DB0)	$V_{OH2}$	$I_{OH} = -40мкА$	$0.9 V_{DD}$	-	-	
	$V_{OL2}$	$I_{OL} = 40мкА$	-	-	$0.1 V_{DD}$	
Падение напряжения на драйверах	$V_{dCOM}$	$I_O = 0.1mA$ , п. 6.6.8	-	-	1	
	$V_{dSEG}$		-	-	1	
Входной ток утечки	$I_{IL}$	$V_{IN} = 0B \div V_{DD}$	-1	-	1	мкА
Входной ток низкого уровня по выводам RS, RW, DB0-DB7	$I_{IN1}$	$V_{IN} = 0B$ , $V_{DD}=5B$ , (подтяжка к VDD), п. 6.6.3	-40	-100	-180	
Входной ток низкого уровня по выводу XMODE	$I_{IN2}$	$V_{IN} = 0B$ , $V_{DD}=5B$ , (подтяжка к VDD), п. 6.6.3	-6	-18	-50	
Частота внутреннего генератора (с внешним резистором)	$F_{IC}$	$R_f = 91кОм \pm 2\%$ , $V_{DD}=5B$ п. 6.6.6	190	270	350	кГц
Внешняя тактовая частота	$F_{EC}$	п. 6.6.7	150	250	350	кГц
	заполнение		45	50	55	%
	время фронта		-	-	0.2	мкс
Напряжение питания ЖКИ	$V_{LCD}$	$V_{DD}-V_5$ (смещение 1/5, 1/4)	4.6	-	13.0	В

Примечание: см. п 6.6 "Условия измерения электрических характеристик".



**6.5. Электрические характеристики в диапазоне  $V_{DD} = 2.7В \div 4.5В$** 

 ( $V_{DD}=2.7В \div 4.5В$ ,  $T_a = -30 \div +85^\circ\text{C}$ )

Параметр	Обозначение	Условия измерения	Мин.	Тип.	Макс.	Ед. изм.
Напряжение питания	$V_{DD}$	-	2.7	-	4.5	В
Ток потребления	$I_{DD}$	RC-генератор, внешний тактовый сигнал, $V_{DD}=3В$ , $F_{osc}=270\text{кГц}$ , п. 6.6.5	-	0.07	0.3	мА
Входные напряжения (кроме OSC1)	$V_{IH1}$	п. 6.6.4	$0.7 V_{DD}$	-	$V_{DD}$	В
	$V_{IL1}$	п. 6.6.4	-0.3	-	0.4	
Входное напряжение (OSC1)	$V_{IH2}$	-	$0.7 V_{DD}$	-	$V_{DD}$	
	$V_{IL2}$	-	-	-	$0.2 V_{DD}$	
Выходные напряжения (DB7-DB0)	$V_{OH1}$	$I_{OH} = -0.1\text{мА}$	2.0	-	-	
	$V_{OL1}$	$I_{OL} = 0.1\text{мА}$	-	-	0.4	
Выходные напряжения (кроме DB7-DB0)	$V_{OH2}$	$I_{OH} = -40\text{мкА}$	$0.8 V_{DD}$	-	-	
	$V_{OL2}$	$I_{OL} = 40\text{мкА}$	-	-	$0.2 V_{DD}$	
Падение напряжения на драйверах	$V_{dCOM}$	$I_O = 0.1\text{мА}$ , п. 6.6.8	-	-	1	
	$V_{dSEG}$		-	-	1.5	
Входной ток утечки	$I_{IL}$	$V_{IN} = 0В \div V_{DD}$	-1	-	1	мкА
Входной ток низкого уровня по выводам RS, RW, DB0-DB7	$I_{IN1}$	$V_{IN} = 0В$ , $V_{DD}=3В$ , (подтяжка к VDD), п. 6.6.3	-10	-40	-90	
Входной ток низкого уровня по выводу XMODE	$I_{IN2}$	$V_{IN} = 0В$ , $V_{DD}=3В$ , (подтяжка к VDD), п. 6.6.3	-1.5	-6	-15	
Частота внутреннего генератора (с внешним резистором)	$F_{IC}$	$R_f = 75\text{кОм} \pm 2\%$ , $V_{DD}=3В$ п. 6.6.6	190	270	350	кГц
Внешняя тактовая частота	$F_{EC}$	п. 6.6.7	150	250	350	кГц
	заполнение		45	50	55	%
	время фронта		-	-	0.2	мкс
Напряжение питания ЖКИ	$V_{LCD}$	$V_{DD}-V_5$ (смещение 1/5, 1/4)	3.0	-	13.0	В

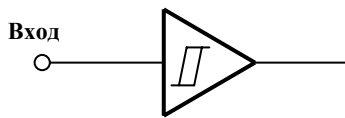
Примечание: см. п 6.6 "Условия измерения электрических характеристик".

**6.6. Условия измерения электрических характеристик**

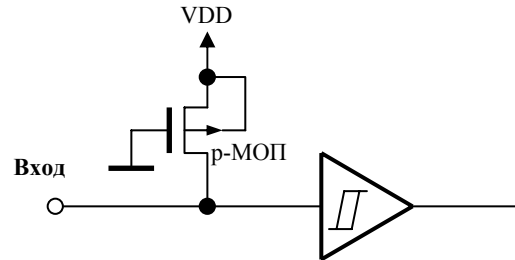
1)  $V_{DD} \geq V1 \geq V2 \geq V3 \geq V4 \geq V5$

2) Схемы входов и выходов контроллера (за исключением выходов управления ЖКИ - COM и SEG):

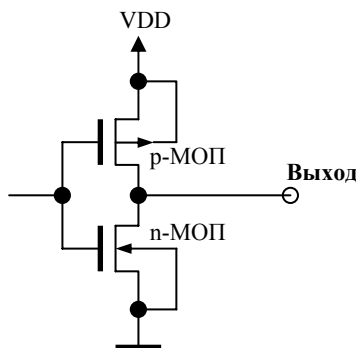
Выход E (КМОП вход без подтяжки)



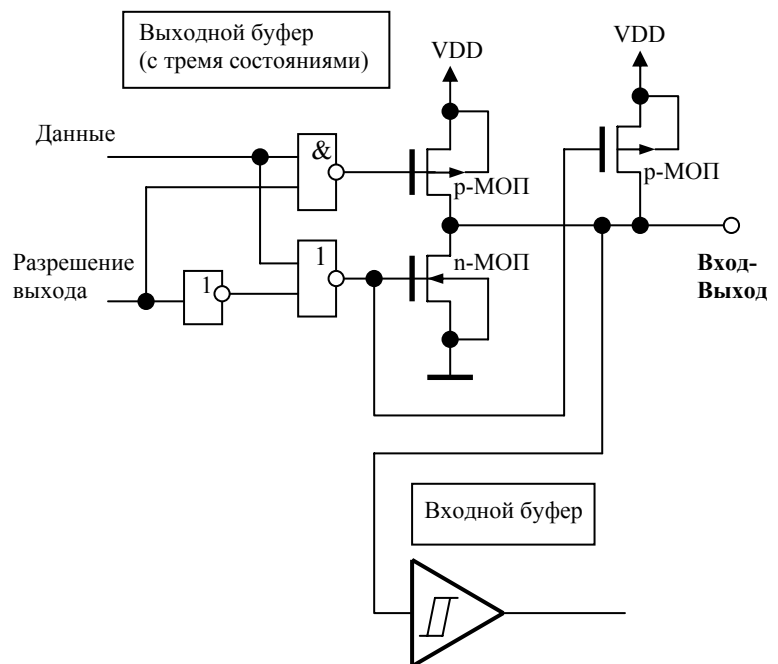
Выходы RS, RW (КМОП вход с подтяжкой к VDD)



Выходы CLK1, CLK2, D, M (КМОП-выход)



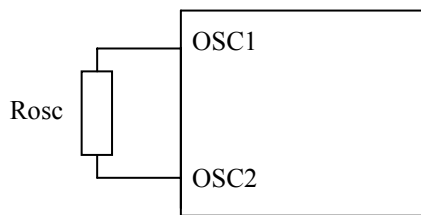
Выходы DB0-DB7 (КМОП вход- выход с подтяжкой к VDD)



3) Ток подтяжки входов-выходов протекает только через транзистор подтяжки, исключая ток выходного транзистора драйвера.

4) Входные буферы сигналов интерфейса МПУ построены по схеме триггера Шмидта с гистерезисом не менее 0.15В (при  $V_{DD}=5В$ ).

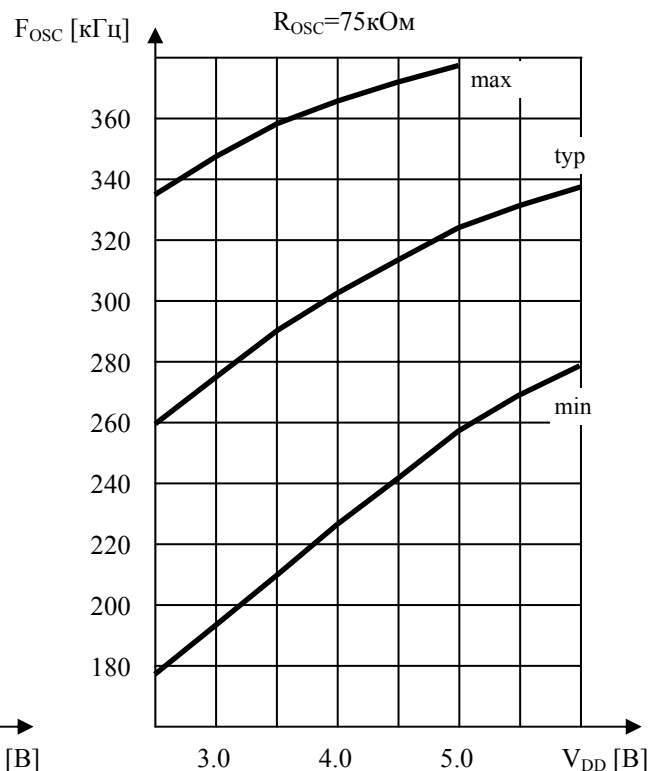
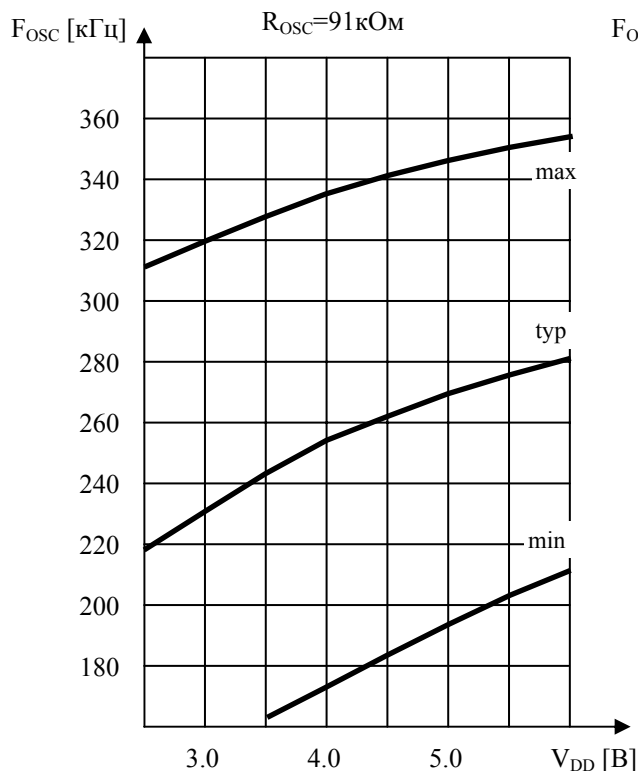
- 5) Ток потребления не учитывает входные и выходные токи выводов контроллера. Измерение тока потребления производится при следующих условиях:
- Задание на входах контроллера промежуточных уровней напряжения приводит к протеканию через входной буфер дополнительного тока от источника питания. Для исключения этого входные уровни напряжений при измерении тока потребления должны быть зафиксированы в состоянии GND или VDD,
  - Входы и выходы, имеющие подтяжку к VDD, должны иметь входной уровень V<sub>DD</sub> или быть отключены,
  - резистивная и емкостная нагрузка на выходах контроллера отсутствует.
- 6) Подключение внешнего резистора генератора:



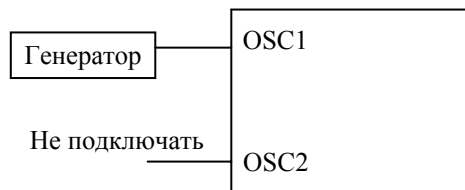
$R_{osc} = 75\text{кОм} \pm 2\%$  (при  $V_{DD}=3\text{В}$ )

$R_{osc} = 91\text{кОм} \pm 2\%$  (при  $V_{DD}=5\text{В}$ )

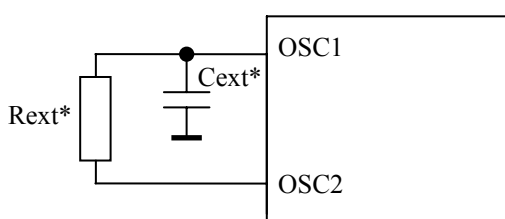
На частоту генератора влияет внешняя емкость, подключенная к выводу OSC1. Для уменьшения этого влияния длина соединительных проводов для выводов OSC1 и OSC2 должна быть минимальной.



- 7) Подключение внешней тактовой частоты:



- 8) Использование встроенного резистора генератора тактовой частоты:

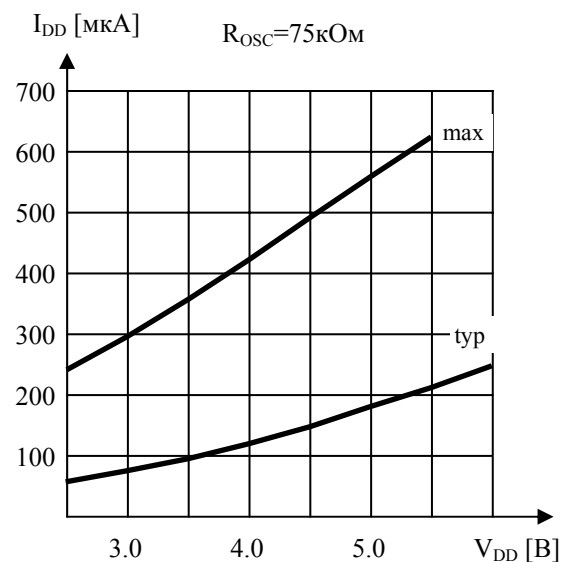
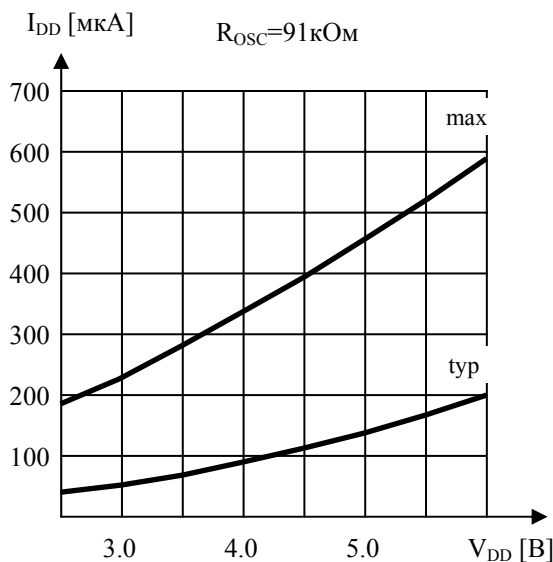


Элементы со знаком \* используются для подстройки частоты генератора:

$R_{ext}^*$  в диапазоне от 500 кОм до 1500 кОм в зависимости от емкости внешней цепи OSC1, используется для повышения частоты генератора,

$C_{ext}^*$  в диапазоне от 1.5пФ до 2.5пФ, используется для понижения частоты генератора.

- 9) Выходы COM и SEG без резистивной нагрузки обеспечивают точность выходного уровня напряжения в пределах  $\pm 0.15V$  относительно соответствующего уровня источника  $V_{LCD}$  ( $V_{DD}$ , V1, V2, V3, V4, V5).
- 10) Следующие графики показывают зависимость тока потребления от напряжения питания при фиксированном сопротивлении внешнего резистора генератора (частота генератора меняется как показано выше в п.6).



## 7. Временные параметры контроллера

### 7.1. Временные параметры в диапазоне $V_{DD} = 4.5B \div 5.5B$

 $(V_{DD}=4.5B \div 5.5B, T_a = -30 \div +85^{\circ}C)$ 

Режим	Параметр	Обозначение	Мин.	Макс.	Ед. Изм.
Режим записи (рис. 22)	Период E	$t_C$	500		нс
	Время нарастающего/падающего фронта E	$t_r, t_f$		20	
	Длительность импульса E	$t_W$	230		
	Время предустановки RS и RW относительно E	$t_{SU1}$	40		
	Время удержания RS и RW относительно E	$t_{H1}$	10		
	Время предустановки данных DB[7..0] относительно E	$t_{SU2}$	80		
	Время удержания данных DB[7..0] относительно E	$t_{H2}$	10		
Режим чтения (рис. 23)	Период E	$t_C$	500		нс
	Время нарастающего/падающего фронта E	$t_r, t_f$	230		
	Длительность импульса E	$t_W$		20	
	Время предустановки RS и RW относительно E	$t_{SU}$	40		
	Время удержания RS и RW относительно E	$t_H$	10		
	Задержка выходных данных DB[7..0] относительно E	$t_D$		120	
	Время удержания выходных данных DB[7..0] относительно E	$t_{DH}$	5		

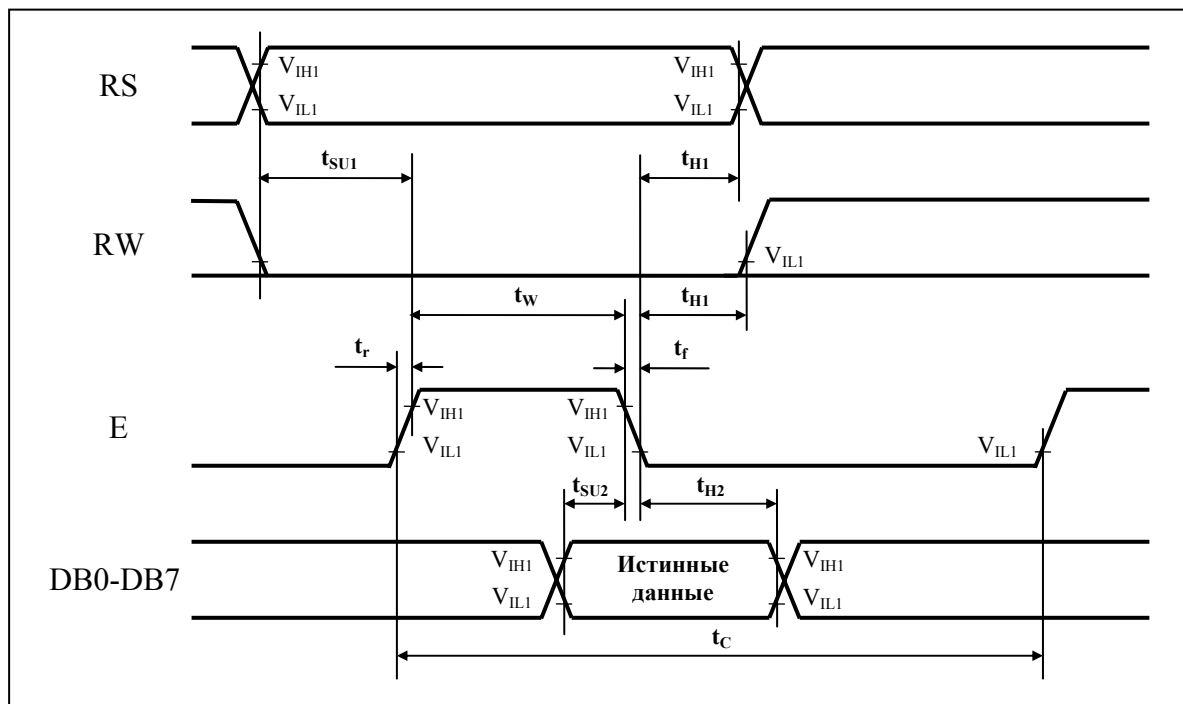
### 7.2. Временные параметры в диапазоне $V_{DD} = 2.7B \div 4.5B$

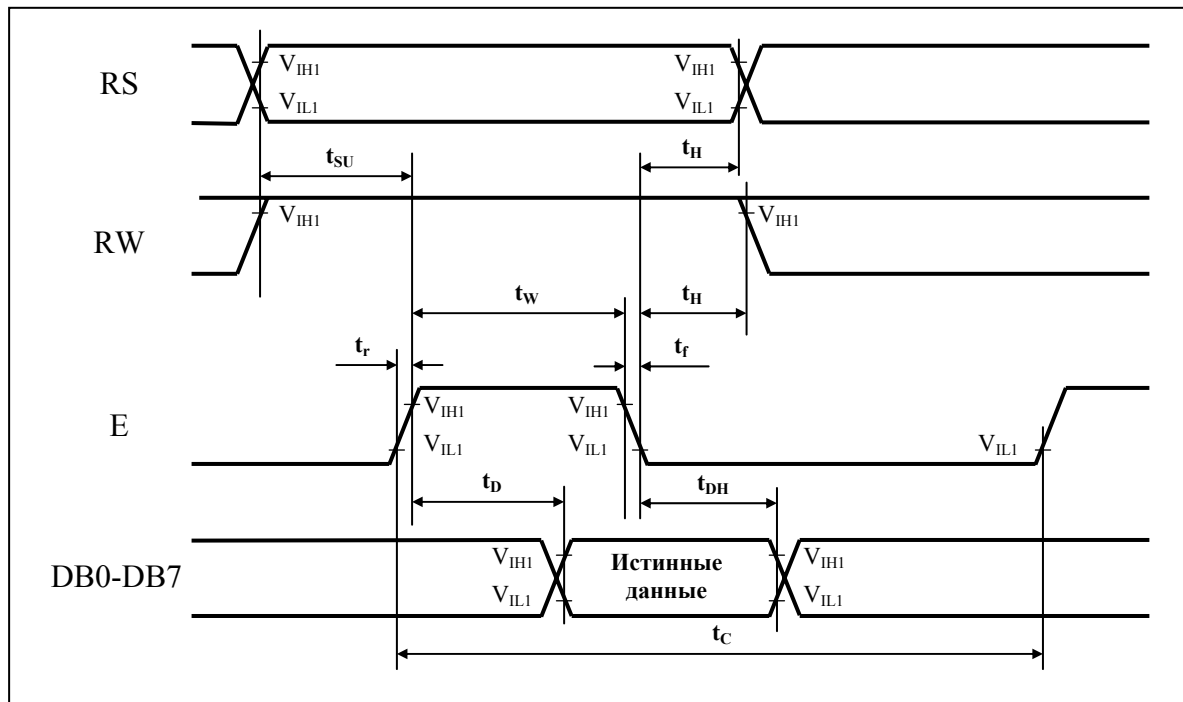
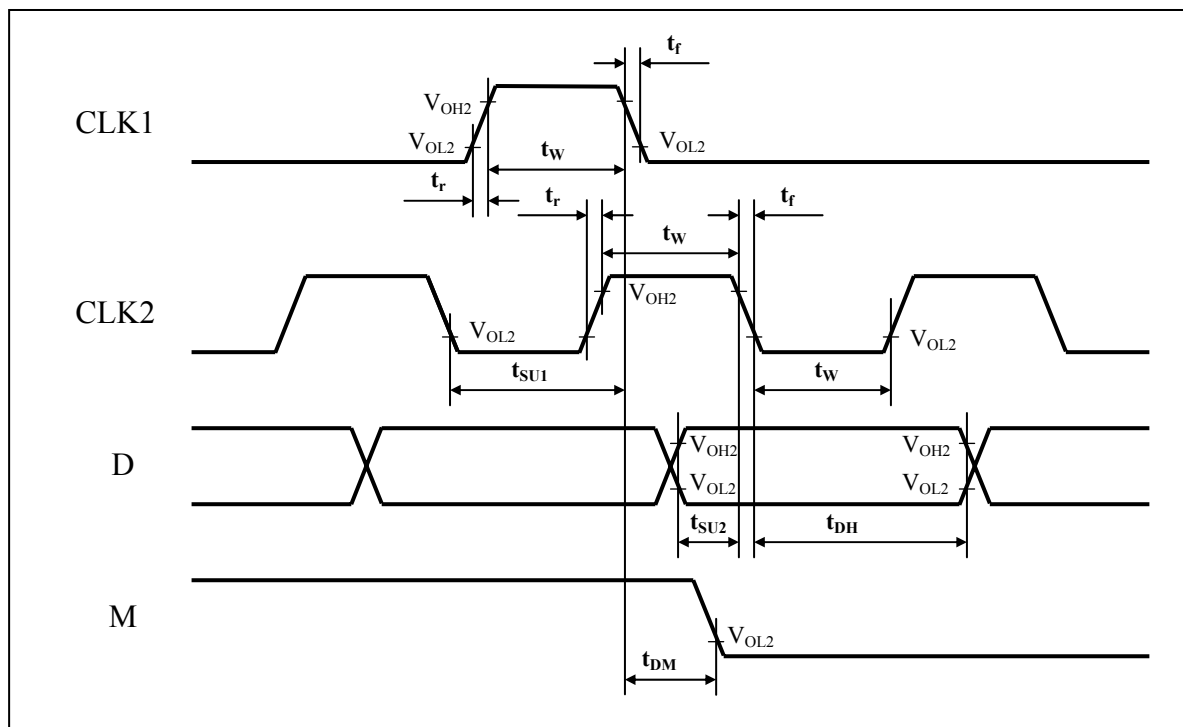
 $(V_{DD}=2.7B \div 4.5B, T_a = -30 \div +85^{\circ}C)$ 

Режим	Параметр	Обозначение	Мин.	Макс.	Ед. Изм.
Режим записи (рис. 22)	Период E	$t_C$	1000		нс
	Время нарастающего/падающего фронта E	$t_r, t_f$		25	
	Длительность импульса E	$t_W$	450		
	Время предустановки RS и RW относительно E	$t_{SU1}$	60		
	Время удержания RS и RW относительно E	$t_{H1}$	20		
	Время предустановки данных DB[7..0] относительно E	$t_{SU2}$	195		
	Время удержания данных DB[7..0] относительно E	$t_{H2}$	10		
Режим чтения (рис. 23)	Период E	$t_C$	1000		нс
	Время нарастающего/падающего фронта E	$t_r, t_f$		25	
	Длительность импульса E	$t_W$	450		
	Время предустановки RS и RW относительно E	$t_{SU}$	60		
	Время удержания RS и RW относительно E	$t_H$	20		
	Задержка выходных данных DB[7..0] относительно E	$t_D$		360	
	Время удержания выходных данных DB[7..0] относительно E	$t_{DH}$	5		

**7.3. Временные параметры интерфейса драйвера**

Режим	Параметр	Обозначение	Мин.	Макс.	Ед. Изм.
Интерфейс с драйвером расширения (рис. 24)	Длительность высокого уровня CLK1, CLK2	$t_{WH}$	800		нс
	Длительность низкого уровня CLK2	$t_{WL}$	800		
	Время нарастающего/падающего фронта импульса тактовой частоты	$t_r, t_f$		25	
	Время предустановки низкого уровня CLK2 относительно падающего фронта CLK1	$t_{SU1}$	500		
	Время предустановки данных D относительно падающего фронта CLK2	$t_{SU2}$	300		
	Время удержания данных D относительно падающего фронта CLK2	$t_{DH}$	300		
	Время задержки M	$t_{DM}$	-1000	1000	

**7.4. Временные диаграммы интерфейсов контроллера**
*Процедура записи*

**Рис. 22. Временная диаграмма режима записи**

*Процедура чтения*

**Рис. 23. Временная диаграмма режима чтения**
*Интерфейс внешнего драйвера расширения*

**Рис. 24. Временная диаграмма интерфейса драйвера расширения**

## 8. Применение контроллера

### 8.1. Построение системы отображения информации с использованием драйверов расширения

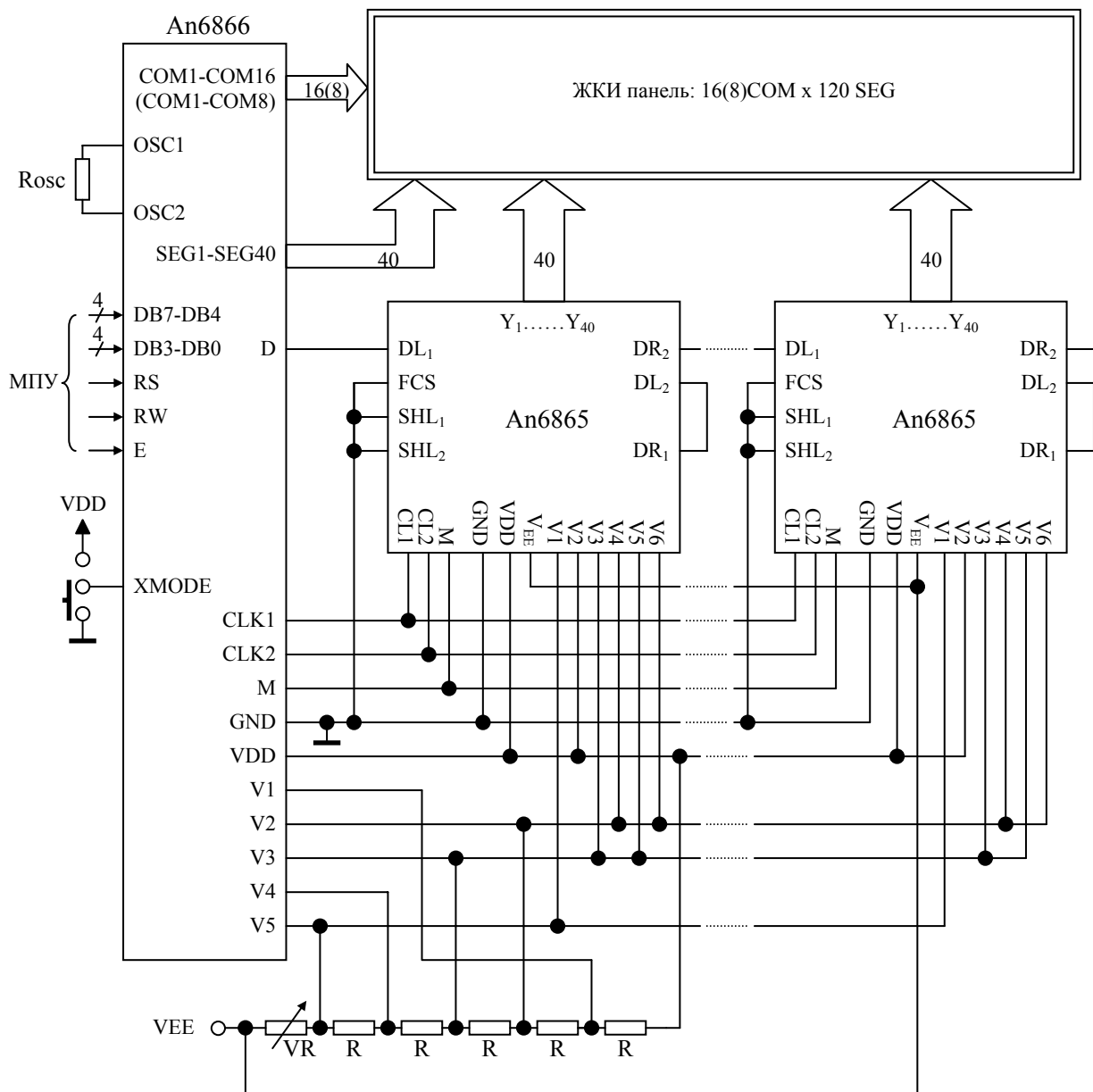


Рис. 25 Схема включения An6866



## 8.2. Режим быстрого выполнения последовательных цепочек команд

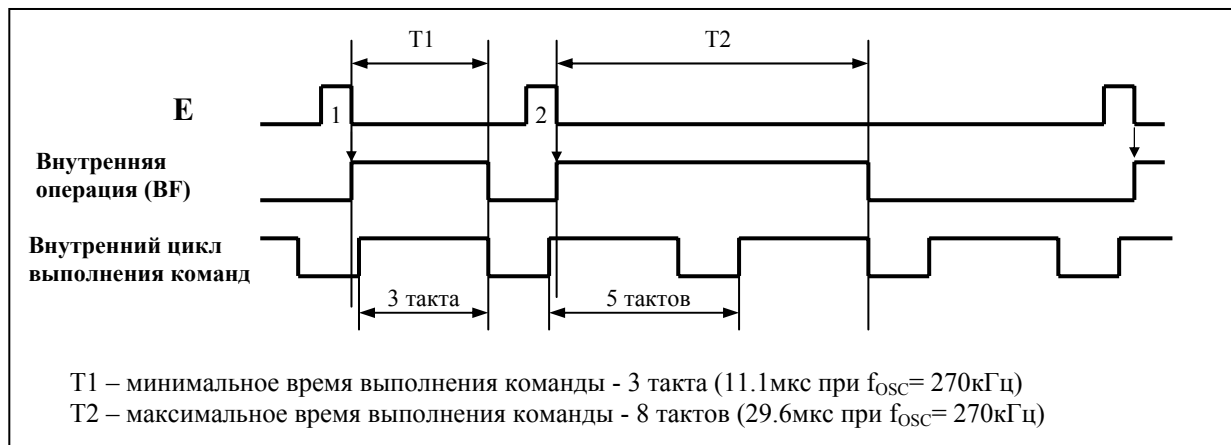
При последовательном выполнении непрерывной цепочки команд возникает ситуация, когда каждая команда может выполняться с периодом 5 тактов тактовой частоты генератора.

Рис. 26 поясняет обстоятельства, связанные с различными временами выполнения команд. Команды выполняются при наступлении соответствующей фазы продолжительностью 3 такта и периодом 5 тактов (см. также п. 2.6 "Формирование временной диаграммы контроллера"). Каждая команда должна пройти один полный интервал фазы выполнения. Выполнение команды начинается по заднему фронту E и заканчивается с завершением очередной полной фазы выполнения, такую же продолжительность имеет высокий уровень Флага занятости BF.

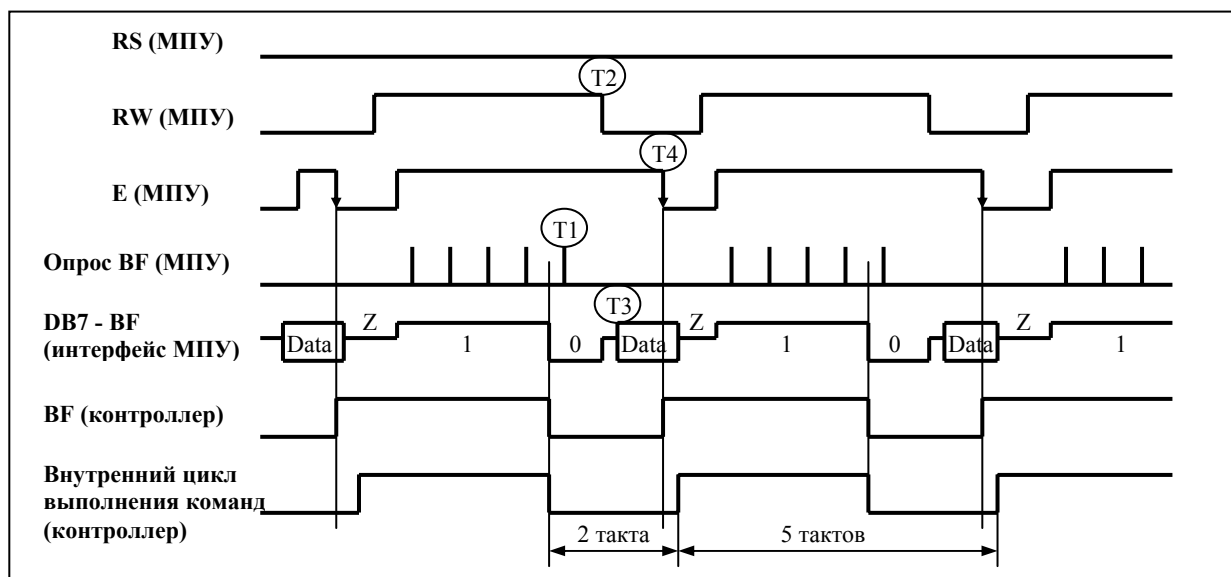
Из рис. 26 видно, что команда 1 выполняется  $\approx 3$  такта т.к. она подается непосредственно перед фазой выполнения. Команда 2 поступила после начала очередной фазы выполнения и поэтому выполняется на 5 тактов дольше ( $\approx 8$  тактов).

Если при последовательной подаче команд за 2 такта (7.4мкс при  $f_{OSC} = 270$ кГц), проходящих от момента окончания предыдущей фазы выполнения команд до начала следующей, МПУ успеет определить низкий уровень Флага занятости и подать следующую команду, то команды будут выполняться в каждой фазе выполнения, т.е. в максимально быстром режиме. При этом цикл подачи и исполнения команд, начиная со второй, составит ровно 5 тактов (18.5мкс при  $f_{OSC} = 270$ кГц).

На рис. 27 показан один из возможных способов быстрого выполнения команд.



**Рис. 26** Времена выполнения команд



**Рис. 27** Пример режима быстрого выполнения команд

После подачи очередной команды МПУ снимает данные с шины DB, устанавливает режим чтения Флага занятости BF и высокий уровень E. Циклически опрашивая выход DB7, МПУ ожидает, когда состояние BF станет равным 0 (момент T1).

После этого МПУ переключается в режим подачи команд (момент T2), устанавливает новые данные (T3) и задним фронтом E подает следующую команду (T4). Если последние операции МПУ успевают выполнить за 2 такта тактовой частоты генератора, то новая команда начнет выполняться уже в следующей фазе выполнения команд, при этом время цикла подачи и выполнения команд составит 5 тактов.

### 8.3. "Спящий" режим

Контроллер An6866 позволяет организовать "спящий" режим. Внутренняя схема контроллера не имеет плавающих узлов, все узлы с тремя состояниями в Z-состоянии имеют активную привязку к источнику питания.

В "спящем" режиме контроллер не формирует развертку дисплея и не воспринимает команды управления, но сохраняет свое состояние и содержимое памяти. Ток потребления в "спящем" режиме резко уменьшается (типичное значение  $I_{DD}$  не более 10мкА).

Для перевода контроллера в "спящий" режим нужно остановить тактовый генератор и отключить от источника питания цепочку резисторов делителя напряжений V1-V5. Перед переходом в "спящий" режим рекомендуется подать команду выключения дисплея, чтобы контроллер не "заснул" в состоянии обращения к памяти (см описание команды "Включение и выключение дисплея" в п.2.10).

Переключение в "спящий" режим производится аппаратно с помощью электронных или электромеханических коммутаторов (см. рис.28). Выключение генератора лучше производить со стороны выхода OSC2, чтобы не вносить дополнительную емкость в цепь входа OSC1. Вывод OSC1 нельзя оставлять отключенным, поскольку он не имеет активной привязки. Более простой способ выключения генератора – замыкание вывода OSC1 на GND или VDD, однако в этом случае от источника через резистор генератора  $R_{OSC}$  будет протекать дополнительный ток потребления ( $\approx 55\mu\text{кА}$  при  $V_{DD}=5\text{В}$  и  $R_{OSC}=91\text{кОм}$ ).

Коммутацию резисторов делителя V1-V5 можно производить как со стороны источника VEE, так и со стороны VDD.

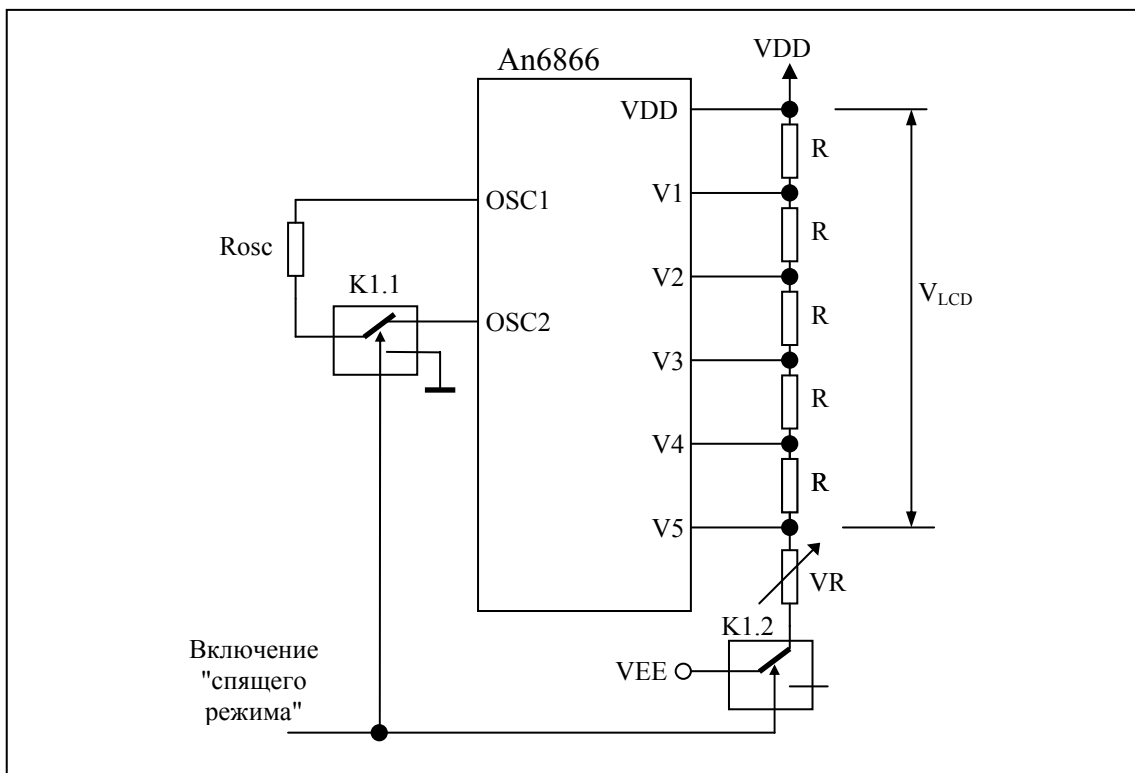


Рис. 28 Организация "спящего" режима

#### 8.4. Программное определение тактовой частоты генератора

Программное определение тактовой частоты генератора основано на определении времени наступления двух событий, отстоящих друг от друга на фиксированный интервал времени, зависящий от частоты генератора.

Для этого удобно использовать процедуру чтения Флага занятости и адреса АС совместно с любой командой, изменяющей значение адресного счетчика АС.

Определение тактовой частоты производится следующим образом (см. рис. 29):

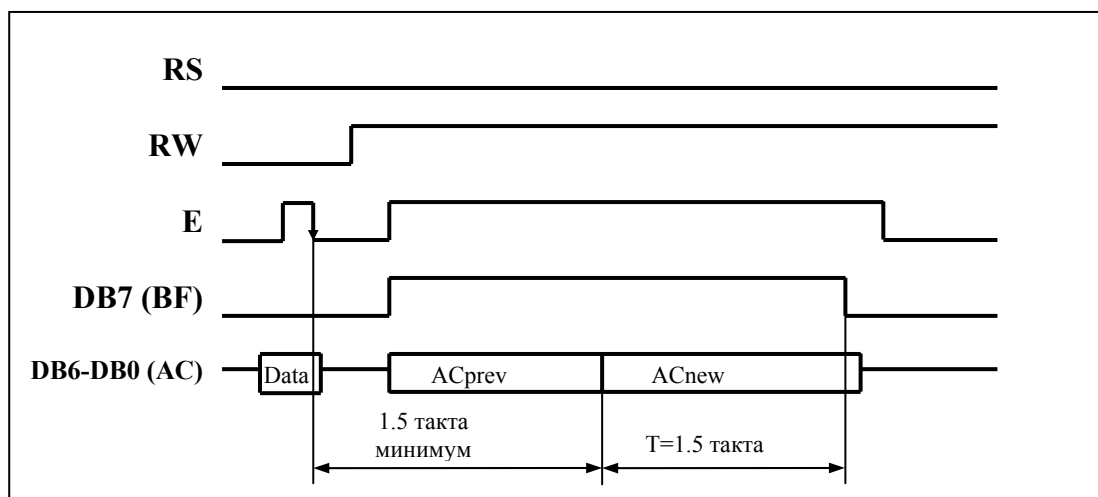
Подается команда, которая предполагает изменение адреса АС определенным образом (например сдвиг курсора). Затем контроллер быстро переводится в режим чтения Флага занятости и адреса АС (на эту операцию есть максимум 1.5 такта). Определяется момент смены адреса АС, вслед за этим определяется момент окончания выполнения команды, т.е. переход BF в состояние "0". Интервал времени **T** между этими событиями точно равен 1.5 тактам частоты тактового генератора.

Следовательно, период генератора равен

$$T_{osc} = T/1.5,$$

а частота генератора равна

$$F_{osc} = 1.5/T$$



**Рис. 29** Определение тактовой частоты генератора

#### 8.5. Отображение информации с использованием 7-сегментных индикаторов

Контроллер Ап6866 может выводит информацию на 7-сегментные индикаторы. Также возможно использование комбинированных ЖКИ-панелей с отображением нескольких рядов 7-сегментных знаков и матричной текстовой строки.

Управление 7-сегментным индикатором производится с использованием блока CGRAM, в котором размещается информация о подсветке сегментов.

Пример построения системы отображения с 4 строками 7-сегментных знаков и текстовой 8 символьной строкой приведен на рис. 30.

Для отображения комплексной информации на рис.30 используется 2-строчный режим контроллера. В первой "строке" могут отображаться 4 8-разрядных десятичных числа (всего 32 7-сегментных знака с десятичными точками). Вторая строка работает в обычном режиме и отображает 8 матричных символов.

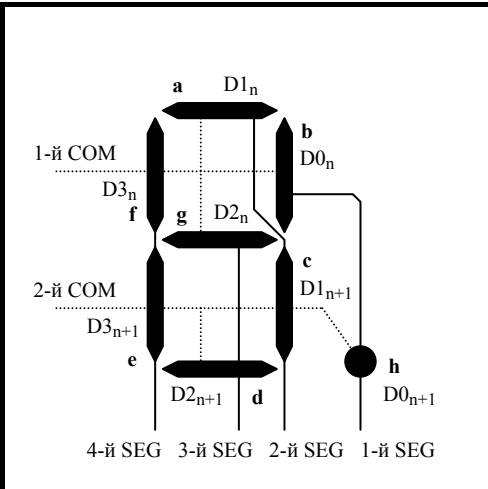
Перед использованием такого способа отображения контроллер должен быть соответствующим образом инициализирован. Для этого необходимо:

1. установить двустрочный режим – подать команду "Установка функционального состояния" с параметром N=1,
2. инициализировать CGRAM – подать команду "Установка адреса CGRAM" и записать 64 нулевых байта или непосредственно отображаемую информацию в требуемом порядке (см. ниже),
3. Записать в первые 8 байтов DDRAM коды символов CGRAM – подать команду "Установка адреса DDRAM" AC=0 и записать последовательность из 8 кодов CGRAM от 0 до 7.

Каждый 7-сегментный знак располагается на 2 линиях COM и 4 SEG. Соответственно в CGRAM для управления одним знаком используются 2 смежных байта по 4 управляющих бита D3-D0 в каждом байте. Соответствие между данными CGRAM и сегментами одного знака приведено в таблице 15.

Таблица 15. Соответствие между сегментами одного разряда индикатора и содержимым CGRAM

Сегмент	COM	SEG	CGRAM
a	1	2	D1 <sub>n</sub>
b	1	1	D0 <sub>n</sub>
c	2	2	D1 <sub>n+1</sub>
d	2	3	D2 <sub>n+1</sub>
e	2	4	D3 <sub>n+1</sub>
f	1	4	D3 <sub>n</sub>
g	1	3	D2 <sub>n</sub>
h	2	1	D0 <sub>n+1</sub>



Примечание. Приведена относительная нумерация выводов COM и SEG, приходящихся на один отображаемый знак. "n" и "n+1" – соответственно номера предыдущего и последующего байтов CGRAM, используемых для отображения данного знака, D3-D0 – биты соответствующего байта CGRAM.

Для управлением первым знаком используются байты CGRAM с адресами 00h и 01h, вторым – 02h-03h и т.д. Всего с помощью 64 байтов CGRAM можно управлять 32 7-сегментными знаками.

При последовательном инкрементировании адресного счетчика AC знаки на экране будут перебираться в вертикальном направлении, в соответствии с нумерацией на рис. 30. Приращение адреса для перехода на соседний знак в горизонтальном направлении равно 8.

Возможно использование 5-го вывода SEG каждого символа строки, который на рис. 30 показан неподключенным. С его помощью можно подсвечивать различные межзнаковые элементы-разделители или пиктограммы. Управление 5-м SEG'ом производится битом D4 соответствующего байта CGRAM.

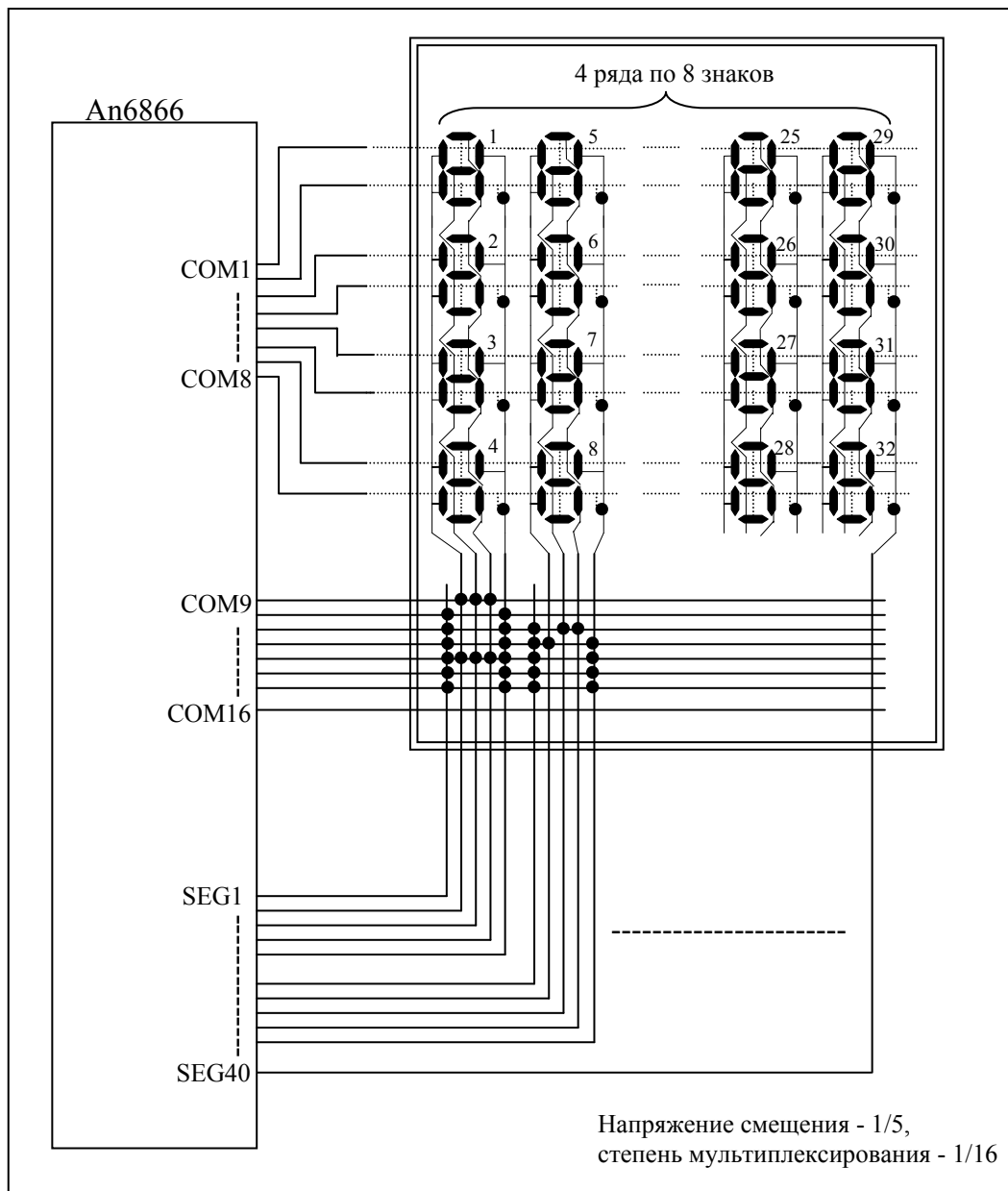
Следует отметить, что курсор и мерцание символа для 7-сегментных знаков трудно использовать практически. Курсор отображается на COM8 и будет засвечивать нижнюю половину 4-й строки 7-сегментных знаков, однако если 4-ю строку знаков исключить, то COM8 можно использовать для отображения курсора для одной из строк (всего 8 позиций). Мерцание символа будет распространяться на вертикальную колонку из 4-х знаков, поскольку это и есть один символ с точки зрения логики контроллера.

Команда "Сдвиг дисплея" для 7-сегментных символов работает корректно (одновременно сдвигаются все строки), однако отображение дополнительных элементов и пиктограмм портится, если они имеют нерегулярный характер.

Команда "Очистка дисплея" работает правильно, очищая всю информацию на экране, но после нее нужна повторная инициализация (п.3) области DDRAM, используемой для отображения 7-сегментных знаков. Содержимое CGRAM сохраняется, это значит, что после инициализации DDRAM информация на экране будет восстановлена.

Можно поменять местами расположение символьной строки и 4-х строк 7-сегментных знаков, при этом символьная строка будет начинаться с 0 адреса DDRAM, а 4-х строчный массив 7-сегментных знаков – с 40 адреса. Соответствующие изменения необходимо внести в процедуру инициализации. Программирование контроллера станет даже более комфортным, поскольку команды "Очистка дисплея" и "Возврат в начальное состояние" будут возвращать курсор в первую позицию текстовой строки.

Для отображения информации с использованием 7-сегментных знаков лучше выбирать версию зашивки контроллера с разверткой В-типа, поскольку она дает лучшие результаты при работе с различной емкостной нагрузкой выходов драйверов ЖКИ.



**Рис. 30** Схема отображения 32 7-сегментных знаков и 8 символьной текстовой строки

## ПРИЛОЖЕНИЕ 1

**Карта заказа для контроллера Аn6866 в стандартном и расширенном режимах**

Функция	Стандартный режим XMODE=1	Расширенный режим XMODE=0	Комментарии
1. Номер стандартной зашивки CGROM	<input type="text"/>		Параметр указывается если выбирается один из стандартных вариантов зашивки CGROM. Если заказывается собственный вариант зашивки, то к карте заказа прикладывается соответствующая форма, а данный параметр не указывается (ставится прочерк).
2. Разрешение выборки двух страниц CGROM	<input type="checkbox"/> – да <input type="checkbox"/> – 1 стр. <input type="checkbox"/> – 2 стр.	<input type="checkbox"/> – да <input type="checkbox"/> – 1 стр. <input type="checkbox"/> – 2 стр.	Если "да", то для соответствующего режима разрешается программное переключение страниц. Если "1 стр" или "2 стр", то для соответствующего режима разрешается доступ только к указанной странице. В этом случае предполагается аппаратное переключение страниц сигналом XMODE.
3. Начальный адрес второй страницы CGROM	<input type="text"/> _		Начальный и конечный адреса второй страницы CGROM задаются только если выборка второй страницы (п.2) разрешена хотя бы в одном из режимов. Адреса столбцов таблицы кодировки символов указываются либо в 16-ричном, либо в десятичном, либо в двоичном виде (суффиксы h, d или b соответственно). Например: <input type="text"/> 0E]h, <input type="text"/> 14]d, <input type="text"/> 1110]b
4. Конечный адрес второй страницы CGROM	<input type="text"/> _		
5. Разрешение инверсии экрана	<input type="checkbox"/> – да <input type="checkbox"/> – нет <input type="checkbox"/> – фикс.	<input type="checkbox"/> – да <input type="checkbox"/> – нет <input type="checkbox"/> – фикс.	Разрешение программного управления инверсией экрана либо задание постоянного невыключаемого режима инверсии.
6. Использование символов CGROM для кодов 08h-0Fh	<input type="checkbox"/> - да <input type="checkbox"/> - нет	<input type="checkbox"/> - да <input type="checkbox"/> - нет	Разрешение выборки символов CGROM по адресам 08h-0Fh, что позволяет увеличить число символов CGROM до 248. Может устанавливаться для каждого режима независимо.
7. Разрешение мерцания подстрочного курсора	<input type="checkbox"/> – да <input type="checkbox"/> – нет	<input type="checkbox"/> – да <input type="checkbox"/> – нет	Установка мерцающего подстрочного курсора при одновременном включении курсора (Cursor On) и режима мерцания (Blink On).
8. Способ формирования временной диаграммы драйверов COM и SEG	<input type="checkbox"/> – А-типа <input type="checkbox"/> – В-типа	<input type="checkbox"/> – А-типа <input type="checkbox"/> – В-типа	Установка типа управления экраном на выходах COM и SEG: смена полярности напряжения в каждом цикле COM (тип А) или в цикле регенерации всего экрана (тип В).
9. Установка функционального состояния:			Выбор начального состояния основных режимных параметров контроллера или фиксация их в определенном состоянии (без возможности программного управления). Фиксация параметра может использоваться, если альтернативное состояние для данной конфигурации контроллера использовать не предполагается. Например, если в CGROM закодирован только шрифт формата 5x11, то можно зафиксировать данный размер шрифта и число строк экрана, поскольку другого размера шрифта в данном случае не существует. Параметры могут быть установлены только для обоих режимов одновременно.
- Разрядность интерфейса	<input type="checkbox"/> – 4 бита (инициализация) <input type="checkbox"/> – 8 бит (инициализация) <input type="checkbox"/> – 4 бита (фиксация) <input type="checkbox"/> – 8 бит (фиксация)		
- Число строк экрана	<input type="checkbox"/> – 1 строка (инициализация) <input type="checkbox"/> – 2 строки (инициализация) <input type="checkbox"/> – 1 строка (фиксация) <input type="checkbox"/> – 2 строки (фиксация)		
- Размер шрифта	<input type="checkbox"/> – 5x8 (инициализация) <input type="checkbox"/> – 5x8 (фиксация) <input type="checkbox"/> – 5x11 (фиксация)		
10. Встроенные резисторы делителя V <sub>LCD</sub>	<input type="checkbox"/> – нет <input type="checkbox"/> – 1.7кОм <input type="checkbox"/> – 3 кОм	<input type="checkbox"/> – 1.5 кОм <input type="checkbox"/> – 2 кОм <input type="checkbox"/> – 4 кОм	Наличие и номинальное сопротивление встроенных резисторов делителя V <sub>LCD</sub> .
11. Встроенный резистор генератора	<input type="checkbox"/> – нет Номинальная частота при <input type="checkbox"/> – Vdd=5В	<input type="checkbox"/> – Vdd=3В	Наличие встроенного резистора генератора и вариант установки частоты.

Заказчик \_\_\_\_\_ / \_\_\_\_\_ / \_\_\_\_\_ " \_\_\_\_\_ " \_\_\_\_\_ 200\_ г.

**ПРИЛОЖЕНИЕ 2**
**Шаблон кодировки знакогенератора для стандартного и расширенного режимов (Ап6866)**
**Первая страница (шрифт 5x8 и 5x11)**

	0	1	2	3	4	5	6	7	8	9	A	B	C	D	E	F
0	(0)															
1	(1)															
2	(2)															
3	(3)															
4	(4)															
5	(5)															
6	(6)															
7	(7)															
8																
9																
A																
B																
C																
D																
E																
F																

Заказчик \_\_\_\_\_ / ..... /  
 " " \_\_\_\_\_ 200\_ г.

**Шаблон кодировки знакогенератора для стандартного и расширенного режимов (An6866)**
**Вторая страница (шрифт 5x8)**

	0	1	2	3	4	5	6	7	8	9	A	B	C	D	E	F
0																
1																
2																
3																
4																
5																
6																
7																
8																
9																
A																
B																
C																
D																
E																
F																

**Заказчик** \_\_\_\_\_ / ..... /

**"** \_\_\_\_\_ **"** \_\_\_\_\_ **200\_г.**



## ПРИЛОЖЕНИЕ 3

**Стандартные кодировки знакогенератора (CGROM)**

**Кодировка S00.** Начальный адрес второй страницы ..... 1h  
 Конечный адрес второй страницы ..... Dh  
 Использование кодов 08h-0Fh для CGROM ..... нет

**Страница 1**

		Higher 4-bit (D4 to D7) of Character Code (hex.)															
		0	1	2	3	4	5	6	7	8	9	A	B	C	D	E	F
Lower 4-bit (D0 to D3) of Character Code (hex.)	0	CG RAM (1)			0	Q	P	`	P				-	9	ε	α	ρ
	1	CG RAM (2)		!	1	A	Q	a	q			.	7	†	4	ä	q
	2	CG RAM (3)		"	2	B	R	b	r			「	イ	ツ	×	β	θ
	3	CG RAM (4)		#	3	C	S	c	s			」	ウ	テ	ε	ε	ω
	4	CG RAM (5)		\$	4	D	T	d	t			、	エ	ト	†	μ	Ω
	5	CG RAM (6)		%	5	E	U	e	u			.	オ	†	1	σ	Ü
	6	CG RAM (7)		&	6	F	V	f	v			ヲ	カ	ニ	ヨ	ρ	Σ
	7	CG RAM (8)		'	7	G	W	g	w			フ	キ	ヌ	ウ	g	π
	8	CG RAM (1)		(	8	H	X	h	x			イ	ウ	ネ	リ	」	Σ
	9	CG RAM (2)		)	9	I	Y	i	y			ウ	ウ	」	ル	」	γ
	A	CG RAM (3)		*	:	J	Z	j	z			エ	コ	ハ	レ	j	≠
	B	CG RAM (4)		+	:	K	[	k	<			※	サ	ヒ	ロ	*	π
	C	CG RAM (5)		,	<	L	¥	l	l			カ	シ	フ	フ	φ	π
	D	CG RAM (6)		-	=	M	]	m	>			ユ	ズ	ハ	ン	ト	÷
	E	CG RAM (7)		.	>	N	^	n	†			ヨ	セ	ホ	°	ñ	
	F	CG RAM (8)		/	?	O	_	o	†			ッ	ソ	マ	°	ö	■

Кодировка S00

Страница 2

Символы в столбцах E, F выбираются с первой страницы

		Higher 4-bit (D4 to D7) of Character Code (hex.)															
		0	1	2	3	4	5	6	7	8	9	A	B	C	D	E	F
Lower 4-bit (D0 to D3) of Character Code (hex.)	0	CG RAM (1)	±		0	0	P	'	P	€	á	'	í	À	X	X	
	1	CG RAM (2)	≡	!	1	A	Q	a	9	ü	æ	í	"	J	†	X	X
	2	CG RAM (3)		"	2	B	R	b	r	é	Æ	ó	°	ø	§	X	X
	3	CG RAM (4)		#	3	C	S	c	s	à	ô	ú	'	ƒ	¶	X	X
	4	CG RAM (5)		\$	4	D	T	d	t	ä	ö	ç	'	4	ƒ	X	X
	5	CG RAM (6)		%	5	E	U	e	u	à	ò	é	½	†	Δ	X	X
	6	CG RAM (7)		&	6	F	V	f	v	à	ô	¶	¼	↓	θ	X	X
	7	CG RAM (8)		'	7	G	W	g	w	ç	û	Ŕ	×	→	Λ	X	X
	8	CG RAM (1)		(	8	H	X	h	x	é	ü	ƒ	÷	←	Ξ	X	X
	9	CG RAM (2)		)	9	I	Y	i	y	ë	ö	ï	≤	Γ	Π	X	X
	A	CG RAM (3)	※	*	:	J	Z	j	z	è	ü	Ä	≥	7	Σ	X	X
	B	CG RAM (4)		+	:	K	[	k	[	ï	Ŕ	≥	※	L	¶	X	X
	C	CG RAM (5)	=	,	<	L	\	l	l	î	Ŕ	ö	※	┘	ϕ	X	X
	D	CG RAM (6)	∞	-	=	M	]m	)	i	æ	ö	¶	·	ψ		X	X
	E	CG RAM (7)	≡	.	>	N	^	n	~	ä	ö	ø	ƒ	θ	Ω	X	X
	F	CG RAM (8)	≡	/	?	O	_	o	Δ	Ä	ö	ø	˘	θ	α	X	X

**Кодировка S01.** Начальный адрес второй страницы ..... 2h  
 Конечный адрес второй страницы ..... Dh  
 Использование кодов 08h-0Fh для CGROM..... нет

**Страница 1**

		Higher 4-bit (D4 to D7) of Character Code (hex.)															
		0	1	2	3	4	5	6	7	8	9	A	B	C	D	E	F
Lower 4-bit (D0 to D3) of Character Code (hex.)	0	CG RAM (1)	±		Ø	Ø	P	'	P	G	E	á	'	í	ß	τ	
	1	CG RAM (2)	≡	!	1	A	Q	a	q	ü	æ	í	"	J	t	y	ü
	2	CG RAM (3)	7	"	2	B	R	b	r	é	Æ	ó	°	ø	ε	δ	χ
	3	CG RAM (4)	¿	#	3	C	S	c	s	á	ò	á	'	P	¶	ε	ψ
	4	CG RAM (5)	í	\$	4	D	T	d	t	ä	ö	¢	'	€	Γ	ζ	ω
	5	CG RAM (6)	¡	%	5	E	U	e	u	à	ò	£	½	†	Δ	η	¶
	6	CG RAM (7)	¡	&	6	F	V	f	v	à	ô	¥	¼	↓	Θ	Θ	¶
	7	CG RAM (8)	J	'	7	G	W	w	G	û	R	×	÷	Λ	Λ	Λ	¶
	8	CG RAM (1)	J	(	8	H	X	h	x	é	ü	ƒ	÷	€	κ	κ	¶
	9	CG RAM (2)	¡	)	9	I	Y	i	y	ë	ö	ì	≤	Γ	Π	λ	¶
	A	CG RAM (3)	∞	*	:	J	Z	j	z	è	ü	ä	≥	Γ	Σ	μ	¶
	B	CG RAM (4)	J	+	;	K	[	k	[	í	ä	ä	∞	L	†	ü	¶
	C	CG RAM (5)	=	,	<	L	\	l	l	í	ä	ä	∞	∟	Φ	ξ	∟
	D	CG RAM (6)	ω	-	=	M	]m	]m	]m	í	ä	ä	#	·	ψ	π	-
	E	CG RAM (7)	²	.	>	N	^	n	^	ä	ö	ö	∫	Θ	Ω	ρ	∫
	F	CG RAM (8)	³	/	?	O	_	o	Δ	ä	ö	∅	∟	Θ	α	σ	∫

**Кодировка S01**

Страница 2

Символы в столбцах 1, E, F выбираются с первой страницы

		Higher 4-bit (D4 to D7) of Character Code (hex.)																
		0	1	2	3	4	5	6	7	8	9	A	B	C	D	E	F	
Lower 4-bit (D0 to D3) of Character Code (hex.)	0	CG RAM (1)	×		0	Q	P	`	P				-	9	3	×	×	
	1	CG RAM (2)	×	!	1	A	Q	a	9				。	ア	チ	△	×	×
	2	CG RAM (3)	×	"	2	B	R	b	r				「	イ	ツ	×	×	×
	3	CG RAM (4)	×	#	3	C	S	c	s				」	ウ	テ	ε	×	×
	4	CG RAM (5)	×	\$	4	D	T	d	t				、	エ	ト	ト	×	×
	5	CG RAM (6)	×	%	5	E	U	e	u				・	オ	ナ	1	×	×
	6	CG RAM (7)	×	&	6	F	V	f	v				ヲ	カ	ニ	ヨ	×	×
	7	CG RAM (8)	×	'	7	G	W	g	w				ア	キ	ヌ	ウ	×	×
	8	CG RAM (1)	×	(	8	H	X	h	x				イ	ウ	ネ	リ	×	×
	9	CG RAM (2)	×	)	9	I	Y	i	y				ウ	ウ	ル		×	×
	A	CG RAM (3)	×	*	:	J	Z	j	z				エ	コ	ハ	レ	×	×
	B	CG RAM (4)	×	+	:	K	[	k	(				オ	サ	ヒ	ロ	×	×
	C	CG RAM (5)	×	,	<	L	¥	l	l				カ	シ	フ	フ	×	×
	D	CG RAM (6)	×	-	=	M	]	m	)				ユ	ス	ハ	ン	×	×
	E	CG RAM (7)	×	.	>	N	^	n	+				ヨ	セ	ホ	ハ	×	×
	F	CG RAM (8)	×	/	?	O	_	o	+				ウ	ソ	マ	マ	×	×

**Кодировка S02.** Начальный адрес второй страницы ..... 1h  
 Конечный адрес второй страницы ..... Fh  
 Использование кодов 08h-0Fh для CGROM..... нет

**Страница 1**

		Higher 4-bit (D4 to D7) of Character Code (hex.)															
		0	1	2	3	4	5	6	7	8	9	A	B	C	D	E	F
Lower 4-bit (D0 to D3) of Character Code (hex.)	0	CG RAM (1)	◊		Ø	@	P	Á	Ɔ	€	Í	Ł	Ń	À	Ø	à	ø
	1	CG RAM (2)	✦	!	1	A	Q	a	Ɔ	Á	Ł	i	É	Á	Ñ	á	ř
	2	CG RAM (3)	✦	"	2	B	R	b	r	Ř	i	Ń	Ń	Ò	â	ò	
	3	CG RAM (4)	✦	#	3	C	S	c	s	Ě	Ĥ	Ł	Ö	Ř	Ó	ě	ó
	4	CG RAM (5)	■	\$	4	D	T	d	t	„	ı	J	Ó	Ä	ô	ä	ö
	5	CG RAM (6)	Ń	%	5	E	U	e	u	..	•	¥	Ć	Å	Ö	ä	ö
	6	CG RAM (7)	Ń	&	6	F	V	f	v	Б	Ÿ	Ÿ	Č	Ě	Ö	æ	ö
	7	CG RAM (8)	Э	'	7	G	W	ə	w	Г	-	Ǿ	•	Ÿ	ı	Ÿ	Δ
	8	CG RAM (1)	б	Ɔ	8	H	X	h	x	Δ	Ж	Ÿ	Ě	È	Ø	è	ø
	9	CG RAM (2)	Ń	)	9	I	Y	i	y	é	Ÿ	Ÿ	Ě	É	Ÿ	é	ù
	A	CG RAM (3)	б	*	:	J	Z	j	z	š	ž	Ń	Ÿ	É	Ÿ	é	ú
	B	CG RAM (4)	Ń	+	:	K	[	k	3	θ	Σ	»	»	È	Ÿ	è	û
	C	CG RAM (5)	Ń	,	<	L	\	l		Ÿ	œ	Ÿ	Ń	ı	Ÿ	ı	ü
	D	CG RAM (6)	Ń	-	=	M	]	m	Ń	Ń	Ń	Ń	Ń	ı	Ÿ	ı	ý
	E	CG RAM (7)	Ń	.	>	N	^	n	Ń	ž	ž	ž	ž	ı	Ÿ	ı	ř
	F	CG RAM (8)	Ÿ	/	?	O	_	o	Ÿ	Ÿ	Ÿ	Ÿ	Ÿ	ı	Ÿ	ı	Ÿ

**Кодировка S02**
**Страница 2**

		Higher 4-bit (D4 to D7) of Character Code (hex.)															
		0	1	2	3	4	5	6	7	8	9	A	B	C	D	E	F
Lower 4-bit (D0 to D3) of Character Code (hex.)	0	CG RAM (1)	М		0	0	P	'	P	Г	É	Á	í	€	-	9	Э
	1	CG RAM (2)	†	!	1	A	Q	a	9	ü	æ	í	J	。	ア	チ	△
	2	CG RAM (3)	€	"	2	B	R	b	r	é	Æ	ó	ø	「	イ	ツ	×
	3	CG RAM (4)	¶	#	3	C	S	c	s	á	ô	ú	ƒ	」	ウ	テ	モ
	4	CG RAM (5)	Γ	\$	4	D	T	d	t	ä	ö	¢	¢	、	エ	ト	ヤ
	5	CG RAM (6)	△	%	5	E	U	e	u	à	ò	£	†	・	オ	ナ	1
	6	CG RAM (7)	0	&	6	F	V	f	v	á	ú	¥	↓	ヲ	カ	ニ	ヨ
	7	CG RAM (8)	Λ	'	7	G	W	w	g	û	ü	℞	÷	ア	キ	ヌ	ウ
	8	CG RAM (1)	Ξ	<	8	H	X	h	x	ë	ÿ	ƒ	€	ィ	ウ	ネ	リ
	9	CG RAM (2)	Π	>	9	I	Y	i	y	ë	ÿ	ı	Γ	ウ	ケ	ル	
	A	CG RAM (3)	Σ	*	:	J	Z	j	z	è	ü	â	Γ	エ	コ	ハ	レ
	B	CG RAM (4)	†	+	:	K	[	k	[	ı	â	â	L	オ	サ	ヒ	ロ
	C	CG RAM (5)	Φ	,	<	L	\	l	\	ı	â	â	J	ハ	シ	フ	ワ
	D	CG RAM (6)	Ψ	-	=	M	]m	)	i	â	â	・	ユ	ス	ハ	ン	
	E	CG RAM (7)	Ω	.	>	N	^	n	^	â	â	â	ヨ	セ	ホ	ッ	
	F	CG RAM (8)	α	/	?	O	_	o	△	â	â	¢	Φ	ウ	リ	マ	°

**Кодировка S03.** Начальный адрес второй страницы ..... 0h  
 Конечный адрес второй страницы ..... Fh  
 Использование кодов 08h-0Fh для CGROM ..... да

**Страница 1**

		Higher 4-bit (D4 to D7) of Character Code (hex.)																			
		0	1	2	3	4	5	6	7	8	9	A	B	C	D	E	F				
Lower 4-bit (D0 to D3) of Character Code (hex.)	0	CG RAM (1)	...		0	1	2	3	4	5	6	7	8	9	A	B	C	D	E	F	
	1	CG RAM (2)	!	!	1	A	Q	a	q	·	·	·	·	·	·	·	·	·	·	·	·
	2	CG RAM (3)	÷	"	2	B	R	b	r	·	·	·	·	·	·	·	·	·	·	·	·
	3	CG RAM (4)	→	#	3	C	S	c	s	·	·	·	·	·	·	·	·	·	·	·	·
	4	CG RAM (5)	←	\$	4	D	T	d	t	·	·	·	·	·	·	·	·	·	·	·	·
	5	CG RAM (6)	\	%	5	E	U	e	u	·	·	·	·	·	·	·	·	·	·	·	·
	6	CG RAM (7)	·	&	6	F	V	f	v	·	·	·	·	·	·	·	·	·	·	·	·
	7	CG RAM (8)	·	'	7	G	W	g	w	·	·	·	·	·	·	·	·	·	·	·	·
	8		·	0	<	8	X	x	·	·	·	·	·	·	·	·	·	·	·	·	·
	9		·	0	)	9	I	y	i	·	·	·	·	·	·	·	·	·	·	·	·
	A		·	1	*	:	J	Z	j	z	·	·	·	·	·	·	·	·	·	·	·
	B		·	2	+	;	K	[	k	·	·	·	·	·	·	·	·	·	·	·	·
	C		·	3	,	<	L	φ	l	·	·	·	·	·	·	·	·	·	·	·	·
	D		·	4	-	=	M	]	m	·	·	·	·	·	·	·	·	·	·	·	·
	E		·	5	·	>	N	^	n	·	·	·	·	·	·	·	·	·	·	·	·
	F		·	6	/	?	O	_	o	·	·	·	·	·	·	·	·	·	·	·	·

**Кодировка S03**
**Страница 2**

		Higher 4-bit (D4 to D7) of Character Code (hex.)															
		0	1	2	3	4	5	6	7	8	9	A	B	C	D	E	F
Lower 4-bit (D0 to D3) of Character Code (hex.)	0	CG RAM (1)	¼		Ø	®	°	°	°	°	°	°	°	°	°	°	
	1	CG RAM (2)	½	!	1	A	Q	a	q	!	4	9	±	Б	С	б	с
	2	CG RAM (3)	¾	"	2	B	R	b	r	²	³	9	+	В	Т	в	т
	3	CG RAM (4)	¾	#	3	C	S	c	s	³	¼	£	◇	Г	У	г	у
	4	CG RAM (5)	÷	\$	4	D	T	d	t	"	...	Ю	„	Д	Ф	д	ф
	5	CG RAM (6)	≡	%	5	E	U	e	u	...	!	¥	”	Е	Х	е	х
	6	CG RAM (7)	π	&	6	F	V	f	v	†	π	о	¶	Ж	Ц	ж	ц
	7	CG RAM (8)	✓	'	7	G	W	g	w	‡	π	§	f	З	Ч	з	ч
	8	P.	•	(	8	H	X	h	x	€	у	€	ё	И	Ш	и	ш
	9	т	й	)	9	I	Y	i	y	¶	¶	№	µ	Й	Щ	й	щ
	A	¶	€	*	:	J	Z	j	z	€	а	€	е	К	Ь	к	ь
	B	¶	€	+	;	K	[	k	(	F	f	€	€	Л	Ы	л	ы
	C	¶	€	,	<	L	\	l		K	k	€	¶	М	Ь	м	ь
	D	¶	Р.	-	=	M	]	m	)	Н	н	-	¶	Н	Э	н	э
	E	¶	¶	.	>	N	^	n	~	У	у	¶	¶	О	Ю	о	ю
	F	¶	€	/	?	O	_	o	°	°	°	°	°	°	°	°	°



**Кодировка S06.** Начальный адрес второй страницы ..... 1h  
 Конечный адрес второй страницы ..... Fh  
 Использование кодов 08h-0Fh для CGROM ..... нет

**Страница 1**

		Higher 4-bit (D4 to D7) of Character Code (hex.)															
		0	1	2	3	4	5	6	7	8	9	A	B	C	D	E	F
Lower 4-bit (D0 to D3) of Character Code (hex.)	0	CG RAM (1)			0	Q	P	`	F				"	A	D	3	5
	1	CG RAM (2)		!	1	A	Q	a	q			i	±	А	К	а	к
	2	CG RAM (3)		"	2	B	R	b	r			¢	²	А	ò	á	ò
	3	CG RAM (4)		#	3	C	S	c	s			£	³	А	ó	â	ó
	4	CG RAM (5)		\$	4	D	T	d	t			€	ˆ	А	ô	ã	ô
	5	CG RAM (6)		%	5	E	U	e	u			¥	µ	А	õ	ä	õ
	6	CG RAM (7)		€	6	F	V	f	v			§	¶	А	ö	å	ö
	7	CG RAM (8)		'	7	G	W	g	w			§	=	ç	×	ç	÷
	8	CG RAM (1)		<	8	H	X	h	x			§	ì	è	è	è	ø
	9	CG RAM (2)		)	9	I	Y	i	y			0	1	é	ù	é	ù
	A	CG RAM (3)		*	:	J	Z	j	z			3	0	E	ú	é	ú
	B	CG RAM (4)		+	;	K	Ç	k	ç			4	0	E	û	ë	û
	C	CG RAM (5)		,	<	L	\	l	l			5	0	E	ü	ü	ü
	D	CG RAM (6)		-	=	M	l	m	)					6	í	ý	ý
	E	CG RAM (7)		.	>	N	^	n	^			0	Y	i	P	ç	ß
	F	CG RAM (8)		/	?	O	_	o				7	ç	i	ß	i	9

**Кодировка S06**
**Страница 2**

		Higher 4-bit (D4 to D7) of Character Code (hex.)															
		0	1	2	3	4	5	6	7	8	9	A	B	C	D	E	F
Lower 4-bit (D0 to D3) of Character Code (hex.)	0	CG RAM (1)	¼		0	0	P	'	p	ç	é	á	■	А	Р	а	р
	1	CG RAM (2)	½	!	1	A	Q	a	q	ú	æ	í	ö	Б	С	б	с
	2	CG RAM (3)	¾	"	2	B	R	b	r	é	ê	ó	g	В	Т	в	т
	3	CG RAM (4)	¾	#	3	C	S	c	s	á	ô	ú	■	Г	У	г	у
	4	CG RAM (5)	…	\$	4	D	T	d	t	ä	ö	ñ	■	Д	Ф	д	ф
	5	CG RAM (6)	·	%	5	E	U	e	u	à	ò	ñ	■	Е	Х	е	х
	6	CG RAM (7)	·	&	6	F	V	f	v	à	ó	á	■	Ж	Ц	ж	ц
	7	CG RAM (8)	·	'	7	G	W	g	w	ç	ù	ò	■	З	Ч	з	ч
	8	CG RAM (1)	·	(	8	H	X	h	x	é	é	ë	■	И	Ш	и	ш
	9	CG RAM (2)	·	)	9	I	Y	i	y	è	ö	ö	■	Й	Щ	й	щ
	A	CG RAM (3)	·	*	:	J	Z	j	z	è	ü	ü	■	К	Ь	к	ь
	B	CG RAM (4)	·	+	:	K	[	k	[	í	ç	✓	■	Л	Ы	л	ы
	C	CG RAM (5)	±	,	<	L	\	l	l	í	é	°	■	Н	М	н	м
	D	CG RAM (6)	÷	-	=	M	]	m	]	í	¥	í	■	Н	Э	н	э
	E	CG RAM (7)	≠	.	>	N	^	n	^	ä	€	ö	■	О	Ю	о	ю
	F	CG RAM (8)	0	/	?	0	_	o	0	á	р	í	í	П	Я	п	я

## ПРИЛОЖЕНИЕ 4

**Стандартные зашивки контроллера**
**Зашивка Аn6866-0000**

Параметр	Стандартный режим XMODE=1	Расширенный режим XMODE=0
1. Номер стандартной зашивки CGROM	S00	
2. Страница CGROM	1 страница	Программное управление (бит "P" команды "Установка функционального состояния")
5. Разрешение инверсии экрана	нет	программное управление инверсией (бит "I" команды "Установка функционального состояния")
7. Разрешение мерцания подстрочного курсора	нет	да
8. Способ формирования временной диаграммы драйверов COM и SEG	А-типа	В-типа
9. Установка функционального состояния: - Разрядность интерфейса - Число строк экрана - размер шрифта	8 бит (инициализация) 1 строка (инициализация) 5x8 (инициализация)	
10. Встроенные резисторы делителя V <sub>LCD</sub>	нет	
11. Встроенный резистор генератора	нет	

Адрес DDRAM		Кодировка идентификатора кристалла Аn6866-0000									Кодируемый параметр
Dec.	Hex.	DB7	DB6	DB5	DB4	DB3	DB2	DB1	DB0	Значение (hex.)	
120	78	0	1	0	0	0	0	0	1	41	Идентификатор типа кристалла
121	79	0	1	0	0	1	1	1	0	4E	
122	7A	0	1	0	0	0	1	0	0	44	
123	7B	0	1	0	0	0	0	1	0	42	
124	7C	0	0	0	0	0	0	0	0	00	№ шаблона CGROM
125	7D	0	0	0	0	0	1	0	1	05	Конфигурация
126	7E	0	0	0	1	0	1	P	I	*	Конфиг. / Состояние
127	7F	X	N	F	D	C	B	ID	SH	*	Состояние

**Зашивка Аn6866-0100**

Параметр	Стандартный режим XMODE=1	Расширенный режим XMODE=0
1. Номер стандартной зашивки CGROM	S00	
2. Страница CGROM	1 страница	2 страница
5. Разрешение инверсии экрана	нет	нет
7. Разрешение мерцания подстрочного курсора	нет	да
8. Способ формирования временной диаграммы драйверов COM и SEG	A-типа	B-типа
9. Установка функционального состояния: - Разрядность интерфейса - Число строк экрана - размер шрифта	8 бит (инициализация) 1 строка (инициализация) 5x8 (инициализация)	
10. Встроенные резисторы делителя V <sub>LCD</sub>	нет	
11. Встроенный резистор генератора	нет	

Адрес DDRAM		Кодировка идентификатора кристалла Аn6866-0100									Кодируемый параметр
Dec.	Hex.	DB7	DB6	DB5	DB4	DB3	DB2	DB1	DB0	Значение (hex.)	
120	78	0	1	0	0	0	0	0	1	41	Идентификатор типа кристалла
121	79	0	1	0	0	1	1	1	0	4E	
122	7A	0	1	0	0	0	1	0	0	44	
123	7B	0	1	0	0	0	0	1	0	42	
124	7C	1	0	0	0	0	0	0	0	80	№ шаблона CGROM
125	7D	0	0	0	0	0	1	0	0	04	Конфигурация
126	7E	0	0	0	1	0	1	P	I	*	Конфиг. / Состояние
127	7F	X	N	F	D	C	B	ID	SH	*	Состояние

**Зашивка An6866-0101**

Параметр	Стандартный режим XMODE=1	Расширенный режим XMODE=0
1. Номер стандартной зашивки CGROM	S01	
2. Страница CGROM	1 страница	2 страница
5. Разрешение инверсии экрана	нет	нет
7. Разрешение мерцания подстрочного курсора	нет	да
8. Способ формирования временной диаграммы драйверов COM и SEG	А-типа	В-типа
9. Установка функционального состояния: - Разрядность интерфейса - Число строк экрана - размер шрифта	8 бит (инициализация) 1 строка (инициализация) 5x8 (инициализация)	
10. Встроенные резисторы делителя V <sub>LCD</sub>	нет	
11. Встроенный резистор генератора	нет	

Адрес DDRAM		Кодировка идентификатора кристалла An6866-0101									Кодируемый параметр
Dec.	Hex.	DB7	DB6	DB5	DB4	DB3	DB2	DB1	DB0	Значение (hex.)	
120	78	0	1	0	0	0	0	0	1	41	Идентификатор типа кристалла
121	79	0	1	0	0	1	1	1	0	4E	
122	7A	0	1	0	0	0	1	0	0	44	
123	7B	0	1	0	0	0	0	1	0	42	№ шаблона CGROM
124	7C	1	0	0	0	0	0	0	1	81	
125	7D	0	0	0	0	0	1	0	0	04	Конфигурация
126	7E	0	0	0	1	0	1	P	I	*	Конфиг. / Состояние
127	7F	X	N	F	D	C	B	ID	SH	*	Состояние

**Зашивка An6866-0200**

Параметр	Стандартный режим XMODE=1	Расширенный режим XMODE=0
1. Номер стандартной зашивки CGROM	S00	
2. Страница CGROM	1 страница	2 страница
5. Разрешение инверсии экрана	нет	нет
7. Разрешение мерцания подстрочного курсора	нет	да
8. Способ формирования временной диаграммы драйверов COM и SEG	В-типа	В-типа
9. Установка функционального состояния: - Разрядность интерфейса - Число строк экрана - размер шрифта	8 бит (инициализация) 1 строка (инициализация) 5x8 (инициализация)	
10. Встроенные резисторы делителя $V_{LCD}$	нет	
11. Встроенный резистор генератора	нет	

Адрес DDRAM		Кодировка идентификатора кристалла An6866-0200									Кодируемый параметр
Dec.	Hex.	DB7	DB6	DB5	DB4	DB3	DB2	DB1	DB0	Значение (hex.)	
120	78	0	1	0	0	0	0	0	1	41	Идентификатор типа кристалла
121	79	0	1	0	0	1	1	1	0	4E	
122	7A	0	1	0	0	0	1	0	0	44	
123	7B	0	1	0	0	0	0	1	0	42	
124	7C	1	0	0	0	0	0	0	0	80	№ шаблона CGROM
125	7D	0	0	0	0	0	1	0	0	04	Конфигурация
126	7E	0	0	0	1	1	1	P	I	*	Конфиг. / Состояние
127	7F	X	N	F	D	C	B	ID	SH	*	Состояние

**Зашивка An6866-0201**

Параметр	Стандартный режим XMODE=1	Расширенный режим XMODE=0
1. Номер стандартной зашивки CGROM	S01	
2. Страница CGROM	1 страница	2 страница
5. Разрешение инверсии экрана	нет	нет
7. Разрешение мерцания подстрочного курсора	нет	да
8. Способ формирования временной диаграммы драйверов COM и SEG	В-типа	В-типа
9. Установка функционального состояния: - Разрядность интерфейса - Число строк экрана - размер шрифта	8 бит (инициализация) 1 строка (инициализация) 5x8 (инициализация)	
10. Встроенные резисторы делителя $V_{LCD}$	нет	
11. Встроенный резистор генератора	нет	

Адрес DDRAM		Кодировка идентификатора кристалла An6866-0201									Кодируемый параметр
Dec.	Hex.	DB7	DB6	DB5	DB4	DB3	DB2	DB1	DB0	Значение (hex.)	
120	78	0	1	0	0	0	0	0	1	41	Идентификатор типа кристалла
121	79	0	1	0	0	1	1	1	0	4E	
122	7A	0	1	0	0	0	1	0	0	44	
123	7B	0	1	0	0	0	0	1	0	42	
124	7C	1	0	0	0	0	0	0	1	81	№ шаблона CGROM
125	7D	0	0	0	0	0	1	0	0	04	Конфигурация
126	7E	0	0	0	1	1	1	P	I	*	Конфиг. / Состояние
127	7F	X	N	F	D	C	B	ID	SH	*	Состояние

**Зашивка An6866-0202**

Параметр	Стандартный режим XMODE=1	Расширенный режим XMODE=0
1. Номер стандартной зашивки CGROM	S02	
2. Страница CGROM	1 страница	2 страница
5. Разрешение инверсии экрана	нет	нет
7. Разрешение мерцания подстрочного курсора	нет	нет
8. Способ формирования временной диаграммы драйверов COM и SEG	В-типа	В-типа
9. Установка функционального состояния: - Разрядность интерфейса - Число строк экрана - размер шрифта	8 бит (инициализация) 1 строка (инициализация) 5x8 (инициализация)	
10. Встроенные резисторы делителя $V_{LCD}$	нет	
11. Встроенный резистор генератора	нет	

Адрес DDRAM		Кодировка идентификатора кристалла An6866-0202									Кодируемый параметр
Dec.	Hex.	DB7	DB6	DB5	DB4	DB3	DB2	DB1	DB0	Значение (hex.)	
120	78	0	1	0	0	0	0	0	1	41	Идентификатор типа кристалла
121	79	0	1	0	0	1	1	1	0	4E	
122	7A	0	1	0	0	0	1	0	0	44	
123	7B	0	1	0	0	0	0	1	0	42	
124	7C	1	0	0	0	0	0	1	0	82	№ шаблона CGROM
125	7D	0	0	0	0	0	1	0	0	04	Конфигурация
126	7E	0	0	0	0	1	1	P	I	*	Конфиг. / Состояние
127	7F	X	N	F	D	C	B	ID	SH	*	Состояние



**Зашивка An6866-0306**

Параметр	Стандартный режим XMODE=1	Расширенный режим XMODE=0
1. Номер стандартной зашивки CGROM	S06	
2. Страница CGROM	1 страница	2 страница
5. Разрешение инверсии экрана	нет	нет
7. Разрешение мерцания подстрочного курсора	нет	да
8. Способ формирования временной диаграммы драйверов COM и SEG	В-типа	В-типа
9. Установка функционального состояния: - Разрядность интерфейса - Число строк экрана - размер шрифта	8 бит (инициализация) 1 строка (инициализация) 5x8 (инициализация)	
10. Встроенные резисторы делителя $V_{LCD}$	2 кОм	
11. Встроенный резистор генератора	Номинальная частота генератора при $V_{dd}=3V$	

Адрес DDRAM		Кодировка идентификатора кристалла An6866-0306									Кодируемый параметр
Dec.	Hex.	DB7	DB6	DB5	DB4	DB3	DB2	DB1	DB0	Значение (hex.)	
120	78	0	1	0	0	0	0	0	1	41	Идентификатор типа кристалла
121	79	0	1	0	0	1	1	1	0	4E	
122	7A	0	1	0	0	0	1	0	1	45	
123	7B	0	1	0	0	0	0	1	0	42	
124	7C	1	0	0	0	0	1	1	0	86	№ шаблона CGROM
125	7D	0	0	0	0	0	1	0	0	04	Конфигурация
126	7E	0	0	0	1	1	1	P	I	*	Конфиг. / Состояние
127	7F	X	N	F	D	C	B	ID	SH	*	Состояние

**Зашивка An6866-0403**

Параметр	Стандартный режим XMODE=1	Расширенный режим XMODE=0
1. Номер стандартной зашивки CGROM	S03	
2. Страница CGROM	1 страница	Программное управление (бит "P" команды "Установка функционального состояния")
5. Разрешение инверсии экрана	нет	нет
7. Разрешение мерцания подстрочного курсора	да	да
8. Способ формирования временной диаграммы драйверов COM и SEG	В-типа	В-типа
9. Установка функционального состояния: - Разрядность интерфейса - Число строк экрана - размер шрифта	8 бит (инициализация) 2 строки (инициализация) 5x8 (фиксация)	
10. Встроенные резисторы делителя V <sub>LCD</sub>	3 кОм	
11. Встроенный резистор генератора	Номинальная частота генератора при V <sub>dd</sub> =5В	

Адрес DDRAM		Кодировка идентификатора кристалла An6866-0403								Значение (hex.)	Кодируемый параметр
Dec.	Hex.	DB7	DB6	DB5	DB4	DB3	DB2	DB1	DB0		
120	78	0	1	0	0	0	0	0	1	41	Идентификатор типа кристалла
121	79	0	1	0	0	1	1	1	0	4E	
122	7A	0	1	0	0	0	1	1	0	46	
123	7B	0	1	0	0	0	0	1	0	42	
124	7C	0	0	0	0	0	0	1	1	03	№ шаблона CGROM
125	7D	1	0	0	1	0	1	0	0	94	Конфигурация
126	7E	0	0	1	1	1	1	P	I	*	Конфиг. / Состояние
127	7F	X	N	F	D	C	B	ID	SH	*	Состояние

**Сводная таблица зашивок кристалла Аn6866**

	Зашивка	Аn6866-0000		Аn6866-0100		Аn6866-0101		Аn6866-0200	
	Режим	Стандартный (XMODE=1)	Расширенный (XMODE=0)	Стандартный (XMODE=1)	Расширенный (XMODE=0)	Стандартный (XMODE=1)	Расширенный (XMODE=0)	Стандартный (XMODE=1)	Расширенный (XMODE=0)
<b>Номер зашивки CGROM</b>		S00		S00		S01		S00	
<b>Страница CGROM</b> (фиксированный номер страницы или "P" - програм- мное управление)		1	P	1	2	1	2	1	2
<b>Разрешение инверсии экрана ("0" - нет, "1" - да)</b>		0	1	0	0	0	0	0	0
<b>Разрешение мерцания подстрочного курсора</b> ("0" - нет, "1" - да)		0	1	0	1	0	1	0	1
<b>Тип временной диаграммы драйверов ЖКИ</b>		A	B	A	B	A	B	B	B
<b>Установка функциональ- ного состояния:</b> - Разрядность интерфейса (DL: "0" - 4 разр., "1" - 8 разр.) - число строк экрана (N: "0" - 1 строка, "1" - 2 строки) - размер шрифта (F: "0" - режим 5x8, "1" - режим 5x11)		1 (инициализация)		1 (инициализация)		1 (инициализация)		1 (инициализация)	
		0 (инициализация)		0 (инициализация)		0 (инициализация)		0 (инициализация)	
		0 (инициализация)		0 (инициализация)		0 (инициализация)		0 (инициализация)	
<b>Встроенные резисторы делителя V<sub>LCD</sub></b>		-		-		-		-	
<b>Встроенный резистор генератора</b>		-		-		-		-	

**Сводная таблица зашивок кристалла Аn6866 (продолжение)**

	Зашивка	Аn6866-0201		Аn6866-0202		Аn6866-0306		Аn6866-0403	
	Режим	Стандартный (XMODE=1)	Расширенный (XMODE=0)	Стандартный (XMODE=1)	Расширенный (XMODE=0)	Стандартный (XMODE=1)	Расширенный (XMODE=0)	Стандартный (XMODE=1)	Расширенный (XMODE=0)
<b>Номер зашивки CGROM</b>		S01		S02		S06		S03	
<b>Страница CGROM</b> (фиксированный номер страницы или "P" - программное управление)		1	2	1	2	1	2	1	P
<b>Разрешение инверсии экрана</b> ("0" - нет, "1" - да)		0	0	0	0	0	0	0	0
<b>Разрешение мерцания подстрочного курсора</b> ("0" - нет, "1" - да)		0	1	0	0	0	1	1	1
<b>Тип временной диаграммы драйверов ЖКИ</b>		B	B	B	B	B	B	B	B
<b>Установка функционального состояния:</b> - Разрядность интерфейса (DL: "0" - 4 разр., "1" - 8 разр.) - число строк экрана (N: "0" - 1 строка, "1" - 2 строки) - размер шрифта (F: "0" - режим 5x8, "1" - режим 5x11)		1 (инициализация)		1 (инициализация)		1 (инициализация)		1 (инициализация)	
		0 (инициализация)		0 (инициализация)		0 (инициализация)		1 (инициализация)	
		0 (инициализация)		0 (инициализация)		0 (инициализация)		0 (фиксация)	
<b>Встроенные резисторы делителя V<sub>LCD</sub></b>		-		-		2к		3к	
<b>Встроенный резистор генератора</b>		-		-		Fном при Vdd=3В		Fном при Vdd=5В	



103460, **МОСКВА**, Зеленоград, ОАО **АНГСТРЕМ**

<http://www.angstrem.ru>

По вопросам поставки:

Торговый дом АНГСТРЕМ

т. (095) 531-49-06, факс. 532-96-21

E-mail: [market@angstrem.ru](mailto:market@angstrem.ru)

Главный конструктор направления:

т. (095) 532-80-03,

E-mail: [german@angstrem.ru](mailto:german@angstrem.ru)

© ОАО "Ангстрем", июнь 2003г.